

XT070YTD23C3.0A_N1 液晶显示模 块 用户手册

版本信息

日期	版本号	更新内容及说明	备注
2024-01-01	A0	初版发行	初版
25.7.31	A1	修正整机总厚度	



1、功能介绍

XT070YTD23C3.0A_N1 是欣瑞达信息技术有限公司开发的 DVI-I 接口液晶显示模块，该产品基于 7 英寸真彩液晶屏和五点电容式触摸屏开发，客户端接口包含 8bit LVDS 数据接口和 USB 触摸屏控制接口，模块驱动板集成了显示屏所需的各种复杂电源模块，便于客户使用。

2、Block Diagram

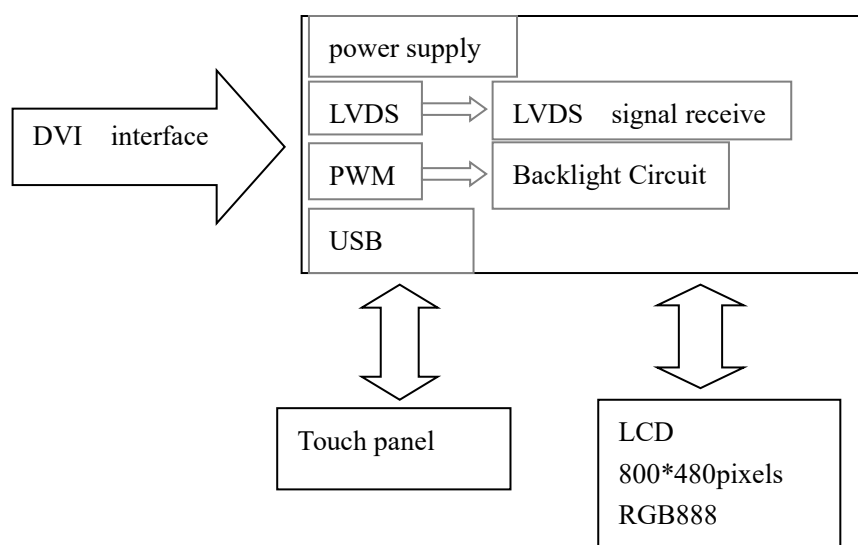


图 2.1.Block Diagram

(2) Timing Characteristics AC Electrical Characteristics

Item	Symbol	Min	Typ	Max	Unit
DCLK Frequency	Fclk	26.4	33.3	46.8	MHZ
Horizontal Display Area	thd	-	800	-	dclk
HSD Period Time	th	862	1056	1200	dclk
HSD Puls Width	thpw	1	-	40	dclk
HSD Back Porch	thb	46	46	46	dclk
HSD Front Porch	thfp	16	210	354	dclk
Vertical Display Area	tvd	-	480	-	th
VSD Period Time	tv	510	525	650	th
VSD Pulse Width	tvpw	1	-	20	th
VSD Back Porch	tvb	23	23	23	th
VSD Front Porch	tvfp	7	22	147	th

3、规格参数

显示性能参数

<http://www.xrd-lcd.com> 3 / 6

Tel: 0755-26018666、400-069-8808

深圳欣瑞达信息技术有限公司—用户手册

参数	数据	说明
颜色	65K(65536)色	24bit 调色板 RGB (8R8G8B)
显示尺寸 (A. A.)	154.08 (长)*85.92 (宽) mm	800*480 像素模式
分辨率	800*480 像素	-
背光模式	LED	-
背光亮度	540 nit \pm 50	支持外部 PWM 信号调节亮度
背光寿命 (h)	\geq 30000 小时	亮度降为 50%

电性能参数

参数	测试条件	最小值	典型值	最大值	单位
工作电压	VDD	-	5.0	-	V
工作电流	VDD=+5V,背光亮度最大	-	550	-	mA
	VDD=+5V, 背光亮度最暗	-	60	-	mA
BL PWM	Input high voltage	3.0	3.3	-	V
BL PWM	Input low voltage	GND	-	0.3	V
BL PWM	BL PWM frequency	20kHz	-	1MHz	

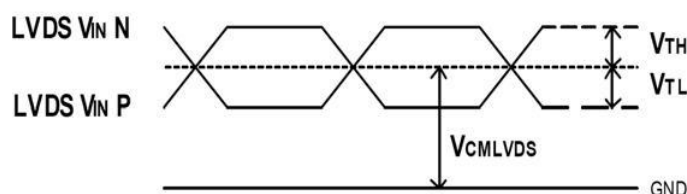
推荐工作电源：5V 2A 的直流稳压电源

可靠性参数

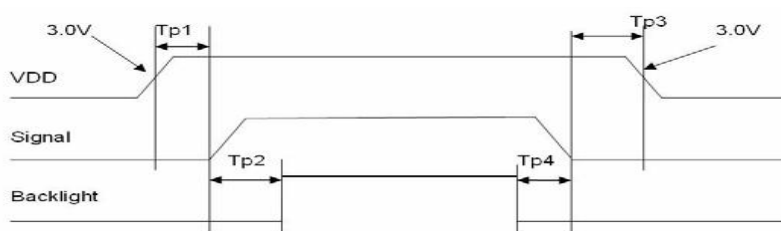
参数	测试环境	最小值	典型值	最大值	单位
工作温度	5V 电压, 湿度 60%	-25	25	70	$^{\circ}$ C
储存温度	-	-30	25	80	$^{\circ}$ C
工作湿度	-	10%	60%	90%	RH
三防处理	-	-	有	-	-
ESD 防护等级	3C ESD-20	-	CLASS 3	-	-
出厂前老化时间	-	-	8	-	H
紫外等级	1.35w/m ² @UVA-340nm 168h				
阻燃等级	UL 94-V0				
盐雾等级	GB/T2423.17-2008 24h				

LVDS 特性

Items	Symbol	MIN	TYPE	MAX	Unit	Note
Differential input high Threshold	V_{TH}	-	-	100	mV	
Differential input low Threshold	V_{TL}	-100	-	-	mV	
Input Current	I_{IN}			\pm 10	μ A	
Different Input commom Mode voltage	V_{CMLVDS}	1.65	-	2.1	V	

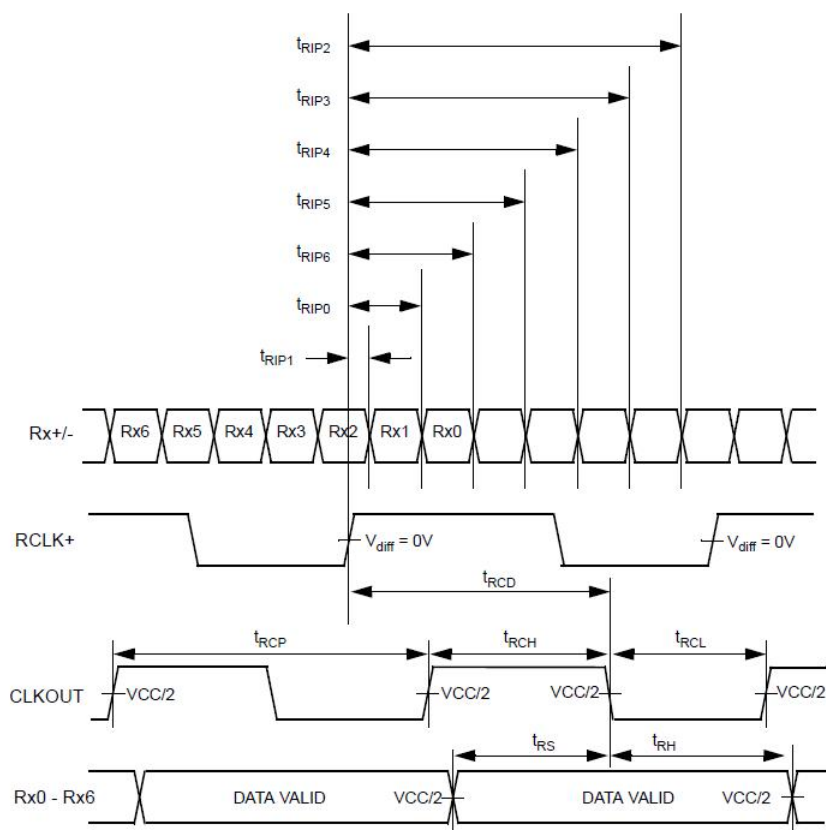


POWER ON/OFF SEQUENCE



AC Characteristics(LVDS)

LVDS Input Data Position

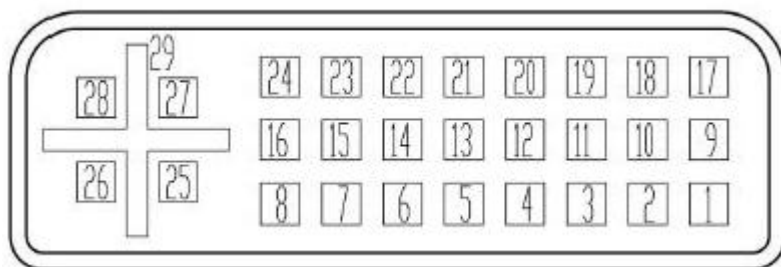


4、LVDS 信号格式：JEIDA

RX pin	6bit	8bit	RX pin	6bit	8bit	RX pin	6bit	8bit	RX pin	6bit	8bit
RA0	R2	R2	RB0	G3	G3	RC0	B4	B4	RD0	-	R0
RA1	R3	R3	RB1	G4	G4	RC1	B5	B5	RD1	-	R1
RA2	R4	R4	RB2	G5	G5	RC2	B6	B6	RD2	-	G0
RA3	R5	R5	RB3	G6	G6	RC3	B7	B7	RD3	-	G1
RA4	R6	R6	RB4	G7	G7	RC4	HS	HS	RD4	-	B0
RA5	R7	R7	RB5	B2	B2	RC5	VS	VS	RD5	-	B1
RA6	G2	G2	RB6	B3	B3	RC6	DE	DE	RD6	-	N/A

5、P1 显示屏接口形式

系统控制板 LCD 信号接口采用 29PIN DVI-I 插座作为连接器，接口示意图如下 1.1

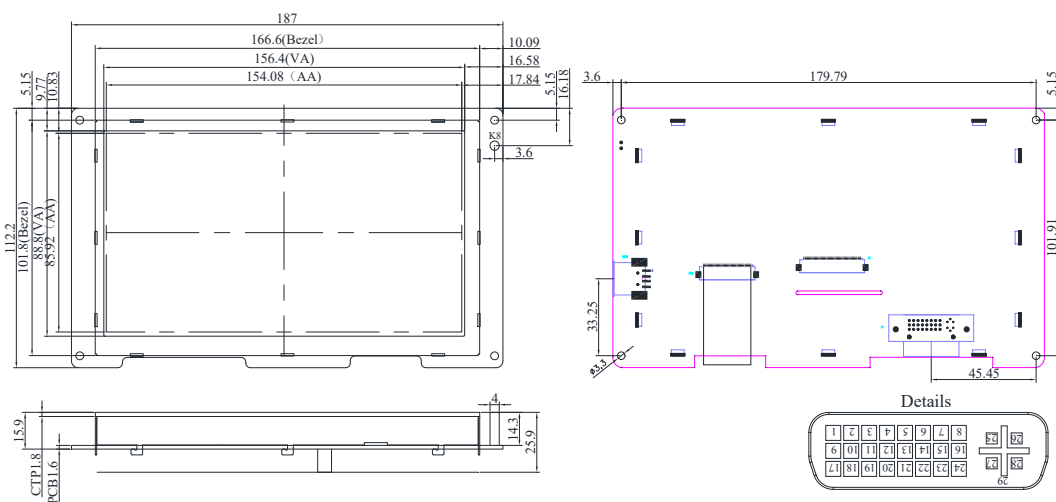


(图 1.1) 29PIN DVI-I 接口引脚定义 (P1)

引脚序号	信号名称	功能	引脚序号	信号名称	功能
1	RXIN2-	负极 LVDS 差分数据输入	16	GND	地
2	RXIN2+	正极 LVDS 差分数据输入	17	RXIN0-	负极 LVDS 差分数据输入
3	GND	地	18	RXIN0+	正极 LVDS 差分数据输入
4	BL_PWM	PWM 输入背光亮度控制	19	GND	地
5	NC	不接	20	USB_DM	USB-信号
6	VDD	+5V 输入电源	21	USB_DP	USB+信号
7	VDD	+5V 输入电源	22	GND	地
8	VDD	+5V 输入电源	23	RXCLK +	正极 LVDS 差分时钟输入
9	RXIN1-	负极 LVDS 差分数据输入	24	RXCLK -	负极 LVDS 差分时钟输入
10	RXIN1+	正极 LVDS 差分数据输入	25	VDD	+5V 输入电源
11	GND	地	26	VDD	+5V 输入电源
12	RXIN3-	负极 LVDS 差分数据输入	27	NC	不接
13	RXIN3+	正极 LVDS 差分数据输入	28	NC	不接
14	VDD	+5 输入电源	29	GND	地
15	GND	地			

6、机械尺寸

■ 机械尺寸参考如下图所示，未注公差为±0.30，单位：mm



电容屏触摸原理及使用注意事项

1. 电容屏触摸的原理：

当手指触摸电容屏时，由于人体是一个导体，手指与电容屏表面的导电层之间会形成一个电容。这个电容会改变屏幕表面的电场分布，使得触摸点处的电荷量发生变化。电容屏通过检测这些电荷量的变化来确定触摸点的位置。具体来说，电容屏在横向和纵向方向上都有许多走线构成的电极，这些电极会分别检测各自方向上的电容变化，通过触摸芯片计算不同电极上电容变化的时间差或电荷量差异等信息，就可以精确地计算出触摸点在屏幕上的坐标位置。

2. 电磁场对电容屏触摸的影响：

由于电容屏本身的触摸原理所以触摸屏对电磁环境较为敏感，应远离强电磁干扰源。像变电站、大型电机、微波炉等设备在运行时会产生强大的电磁场，这些电磁场可能会干扰触摸屏的信号传输，导致触摸操作出现延迟、错误识别等问题。如果在有大量电子设备同时运行的机房中使用触摸屏，需要确保触摸屏设备具有良好的电磁屏蔽性能，或者与强电磁干扰源保持一定的安全距离，以保证其正常工作。

3. 电容屏实际使用时需要注意的事项：

1) 电容屏整机功能测试时的注意事项：

- a. 前期样机时一定要把触控光标打开，方便观察触摸是否有跳点的情况。
- b. 电容屏的整机需要在各种工作场所分别进行测试，研发办公室、实验室、特别是老化车间、生产车间、客户实际的使用场所。
- c. 电容屏需要整机的各类工况下进行测试：如充电设备需要在各类功率模式下进行，特别最高功率输出时。
- d. 电容屏对给其供电的开关电源非常敏感，整机测试或量产时如变更物料开关电源，需要重点测试触摸是否有跳点的问题。
- e. 电容屏需要整机做高低温测试确保触摸结构的稳定性。
- f. 联系我司使用触摸工具对各类工况进行触摸干扰数据情况确认，确保触摸工况良好，不留干扰隐患。

2) 电容屏整机结构设计时的注意事项

- a. 电容触摸屏在上面加盖板时，如果 IK08 建议采购 3mm 的钢化玻璃，IK10 采用 5mm 钢化玻璃，具体的防爆测试效果以实际测试为准。
- b. 电容触摸屏的上表面和其上表面的盖板或者 PET 膜间要保持稳定的间隙，建议控制在

0.3mm-0.5mm 之间，需要采用 0.5mm 或者以下的防尘棉垫在盖板或者 PET 膜与电容触摸屏间，以防压坏触摸屏或有水印的现像。

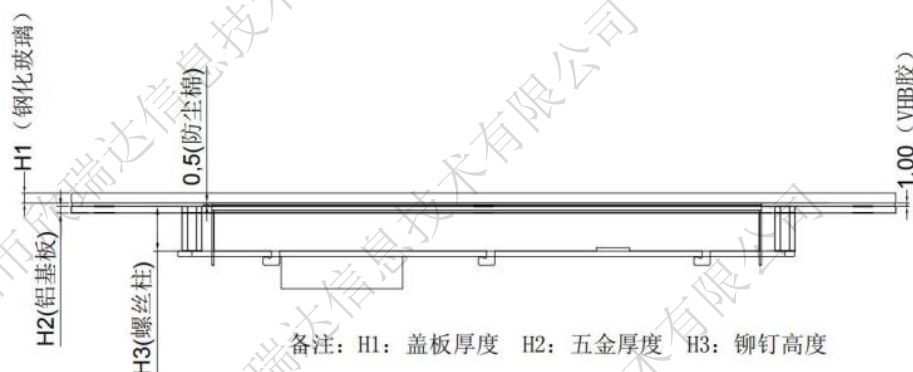
- c. 电容触摸屏与盖板之间间隙控制建议设计要求如下：

如设计加装盖板和五金固定，触摸屏上方与盖板之间 0.5MM 防尘棉。盖板 H1 厚度建议不超过 5MM。如固定在 H2 厚五金上，盖板与五金之间约 1.0MM 厚背 VHB 胶（中间屏幕处挖空），则屏的四个固定螺丝柱（含五金厚度 H2），公差 0.2MM：

$$H3(\text{铆柱}) = 0.5 (\text{防尘棉}) + 14.2 (\text{屏高}) - 1.0 (\text{VHB}) - 0.3 (\text{压实缓冲})$$

见下图：

加装五金或玻璃盖板结构设计示意图



- d. 电容触摸屏排线处和钣金之间的隔空距离需大于 3.5mm 以上，距离过近可能会导致耐压测试不能通过。示意如下：

