



# XT070YTA14R

## 液晶显示模块

### 用户手册

#### 版本信息

日期	版本号	更新内容及说明	备注
2017-05-26	A0	初版发行	初版



## 1、功能介绍

XT070YTA14R 是欣瑞达电子有限公司开发的 DVI-I 接口液晶显示模块，该产品基于 7 英寸真彩液晶屏和四线电阻式触摸屏开发，客户端接口包含 8bit LVDS 数据接口和 USB 触摸屏控制接口，模块驱动板集成了显示屏所需的各种复杂电源模块，便于客户使用。

## 2、规格参数

### 显示性能参数

参数	数据	说明
颜色	65K(65536)色	16bit 调色板 RGB (5R6G5B)
显示尺寸 (A. A.)	154.08 (宽)*85.92 (高) mm	800*480 像素模式
分辨率	800*480 像素	-
背光模式	LED	-
背光亮度	500 nit	亮度可以通过外部 PWM 信号调节

### 电性能参数

参数	测试条件	最小值	典型值	最大值	单位
工作电压	VDD	4.6	5.0	5.5	V
工作电流	VDD=+5V,背光亮度最大	-	550	-	mA
	VDD=+5V,背光亮度最暗	-	60	-	mA
	-	-	-	-	mA
	-	-	-	-	mA

推荐工作电源：5V 2A 的直流稳压电源

### 可靠性参数

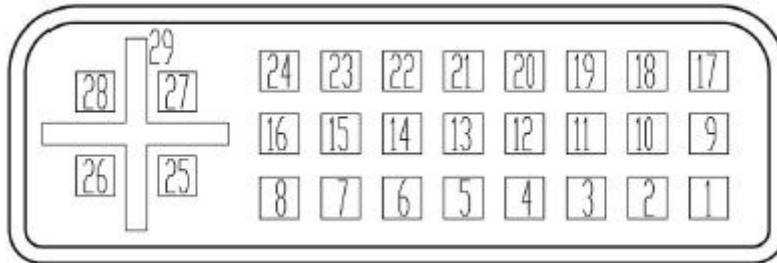
参数	测试环境	最小值	典型值	最大值	单位
工作温度	5V 电压, 湿度 60%	-20	25	70	°C
储存温度	-	-30	25	80	°C
工作湿度	-	10%	60%	90%	RH
三防处理	-	-	有	-	-
ESD 防护等级	3C ESD-20	-	CLASS 3	-	-
出厂前老化时间	-	-	8	-	H
防水等级	IP65(正面)				
紫外等级	1.35w/m <sup>2</sup> @UVA-340nm 168h				
阻燃等级	UL 94-V0				
盐雾等级	GB/T2423.17-2008 48h				

### 安装特性

参数	说明
外壳材料	ABS 工程材料
外壳颜色	黑色
外形尺寸	149.4(宽)*209.9(高)*30.0(厚)mm
安装深度	22.8mm
净重	510g
配件	防水塑胶垫圈, 卡扣

### 3、P1 显示屏接口形式

系统控制板 LCD 信号接口采用 29PIN DVI-I 插座作为连接器，接口示意图如下 1.1



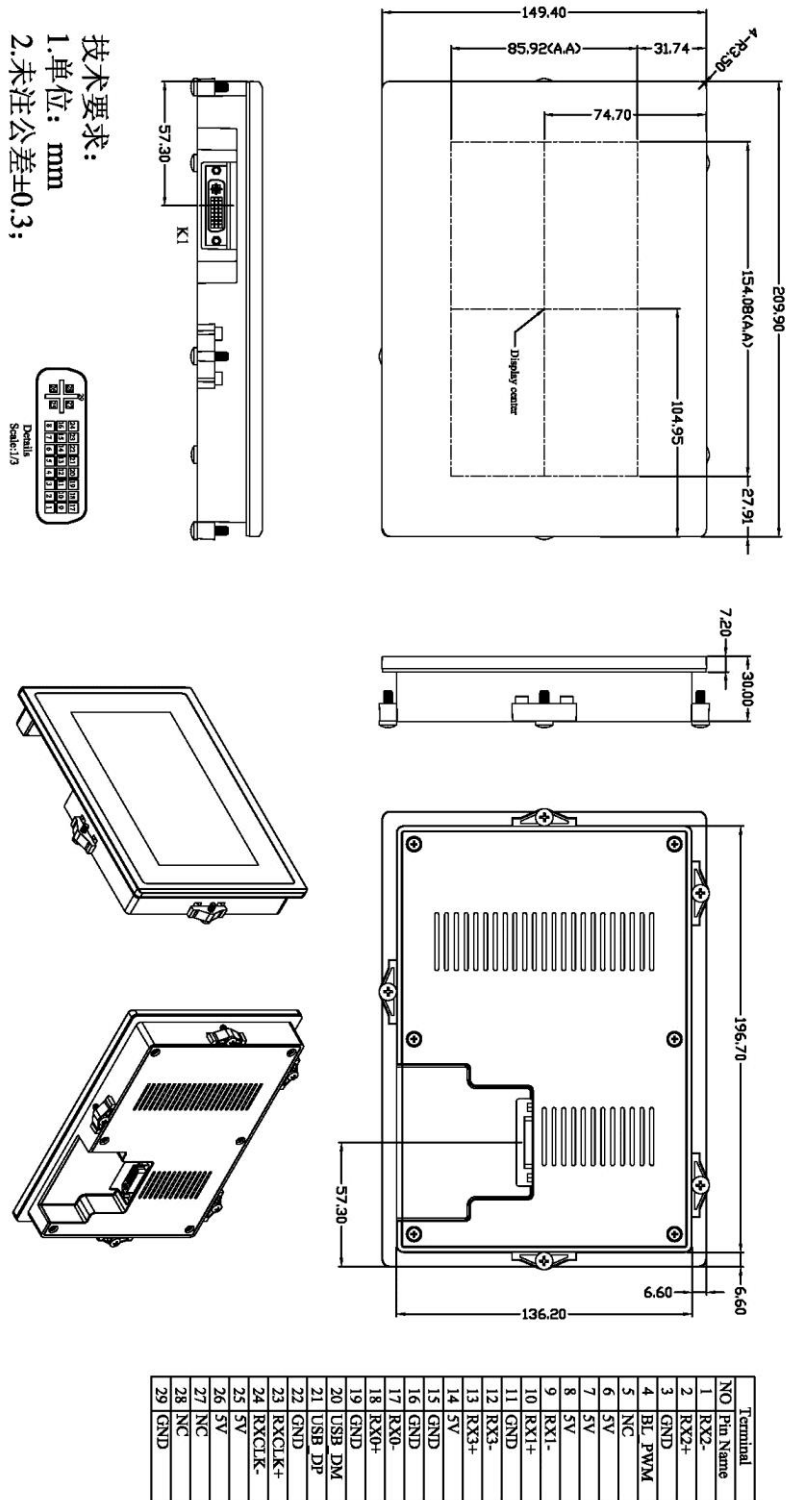
(图 1.1) 29PIN DVI-I 接口引脚定义 (P1)

P1 接口引脚定义如下表 (29pin)

引脚序	信号名称	功能	引脚序号	信号名称	功能
1	RXIN2-	负极 LVDS 差分数据输入	16	GND	地
2	RXIN2+	正极 LVDS 差分数据输入	17	RXIN0-	负极 LVDS 差分数据输入
3	GND	地	18	RXIN0+	正极 LVDS 差分数据输入
4	BL_PWM	PWM 输入背光亮度控制	19	GND	地
5	NC	不接	20	USB_DM	USB-信号
6	VDD	+5V 输入电源	21	USB_DP	USB+信号
7	VDD	+5V 输入电源	22	GND	地
8	VDD	+5V 输入电源	23	RXCLK +	正极 LVDS 差分时钟输入
9	RXIN1-	负极 LVDS 差分数据输入	24	RXCLK -	负极 LVDS 差分时钟输入
10	RXIN1+	正极 LVDS 差分数据输入	25	VDD	+5V 输入电源
11	GND	地	26	VDD	+5V 输入电源
12	RXIN3-	负极 LVDS 差分数据输入	27	NC	不接
13	RXIN3+	正极 LVDS 差分数据输入	28	NC	不接
14	VDD	+5 输入电源	29	GND	地
15	GND	地			

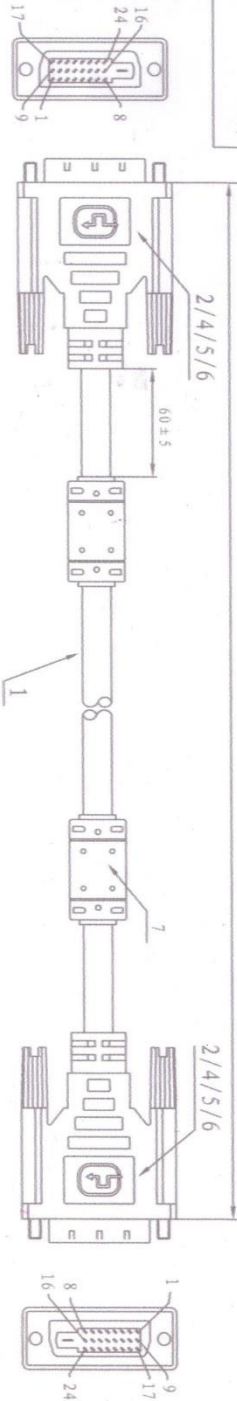
## 4、机械尺寸

机械尺寸参考如下图所示，单位mm



客户审核

1500 ± 20



P1: DVI 24+1 M

P2: DVI 24+1 M

电气测试条件:  
A. 100%开路短路和电性能测试  
B. 绝缘电阻: 直流300V, 最小10兆欧姆。  
C. 接触电阻: 最大5欧姆。  
D. 六种有害物质 (ROHS) 的损害指标。

受控文件

- |    |      |    |       |    |       |
|----|------|----|-------|----|-------|
| P1 | 1-红色 | P2 | 9-棕色  | P1 | 17-灰色 |
|    | 2-白色 |    | 10-白色 |    | 18-白色 |
|    | 3-地线 |    | 11-地线 |    | 19-地线 |
|    | 4-地线 |    | 12-蓝色 |    | 20-棕色 |
|    | 5-白色 |    | 13-白色 |    | 21-白色 |
|    | 6-紫色 |    | 14-棕色 |    | 22-地线 |
|    | 7-红色 |    | 15-黄色 |    | 23-黄色 |
|    |      |    | 16-白色 |    | 24-白色 |
|    |      |    |       |    | 壳     |

序号	名称	物料编号	型号、规格	用量
1	线材		DVI 7P-1P+3C+AL+D+B 28# OD: 8.0MM 黑色光面PVC外皮 壳体SGS	1PCS
2	插头		DVI 24+1 M 黑色胶芯壳体 SGS	2PCS
3	插头		无	
4	外模		45P 黑色PVC插头料 SGS	8
5	马口铁		一体式马口铁 SGS	1PCS
6	螺丝		DVI螺丝 SGS	4PCS
7	磁环		17*28*9, 5mm SGS	2PCS
8	扎带		黑色PVC扎带 壳体 SGS	1PCS
9	胶袋		PE袋 SGS	1PCS
10	防尘盖		DVI 防尘盖 SGS 白色PE	2PCS

变更内容

新版发行



深圳市欣瑞达液晶显示技术有限公司

品名	DVI 24+1M/M/黑双磁环1.5mm	客户	普达万捷
变更编号	无	版本	A/1
图号	JW-D-003	模具编号	
核准		审核	
日期		日期	
日期		日期	

日期: 2007.12.12