



为工控领域缔造完美显示

XG080SCU11_FH 系列产品搭载欣瑞达 SGUS (超级图形应用软件) 系统, 是基于欣瑞达串口屏硬件平台研发的拥有自主知识产权的智能图形显示系统。用户可轻松实现触控功能, 如数据文本录入、按键值返回、增量调节、弹出菜单等; 也可以快速实现显示功能, 如表盘时钟、图标变量、艺术字、曲线显示、列表显示、文本显示等。

产品概要

- 800x600 分辨率, 65K 色真彩显示
- ABS 工程材料外壳, 触摸屏实现人机交互
- UART 通信
 - 最高支持 115200bps 通信速率
 - 同时支持 RS232 和 RS485 电平
- 可存储图片和字库, 并可通过串口或 TF 卡更新
 - 存储容量可定制
- 预装 ASCII 字库, 包含 4x8 ~ 64x128 所有常用点阵 ASCII 字符
 - 支持 GBK, GB2312, BIG5 等中文编码字库显示
 - 支持 UNICODE 编码字库显示
- 支持 RTC 时钟功能
- 支持蜂鸣器提示功能
- 显示数据通过变量操作
- 指令集简单, 开发方便

显示性能参数

参数	数据	说明
颜色	65K(65536)色	16bit 调色板 RGB (5R6G5B)
显示尺寸 (A.A.)	162.0(宽)*121.5(高) mm	800*600 像素模式
分辨率	800*600 像素	-
背光模式	LED	-
背光亮度	XG080YCU11C_FH (220 nit±50)	亮度可以使用指令进行调整
	XG080YCU11R_FH (200 nit±50)	
背光寿命 (h)	≥20000 小时	亮度降为 50%

接口特性

参数	说明
工作电压	DC 5~ 15V, 推荐使用 12V,1A 直流电源
功耗	2.76W (12V,230mA)
串口通信速率	最小值 1200 bps
	典型值 115200 bps
	最大值 115200 bps
串口模式	8N1
串口电平	支持 RS232 和 RS485 电平
用户接口方式	支持 6PIN 3.81mm 间距凤凰端子接口 (选配 8PIN2.0mm 间距 HY2.0-8 接口)
SD 卡接口	有

可靠性参数

参数	测试环境	最小值	典型值	最大值	单位
工作温度	12V 电压, 湿度 60%	-20	25	70	℃
储存温度	-	-30	25	80	℃
工作湿度	-	10%	60%	90%	RH
三防处理	-	-	有	-	-
ESD 防护等级	3C ESD-20	-	CLASS 3	-	-
EMC	-	-	CLASS B	-	-
出厂前老化时间	-	-	8	-	H
防护等级	IP65(正面)				

存储器特性

存储器类型	参数	最小值	典型值	最大值	单位
FLASH 存储器	总容量	-	-	16	MB
	字库存储空间	-	-	8	MB
	全屏图片存储数量	-	-	80	幅

软件参考资料

参考资料	
协议	参考《欣瑞达智能显示终端 SGUS 系列串口通信协议说明_V1.0》

安装特性

参数	说明
外壳材料	ABS 工程材料
外壳颜色	灰色
外形尺寸	217.2(宽)*166.8(高)*24.9(厚)mm
安装深度	22.5mm
净重	TBD
配件	防水塑胶垫圈, 卡扣

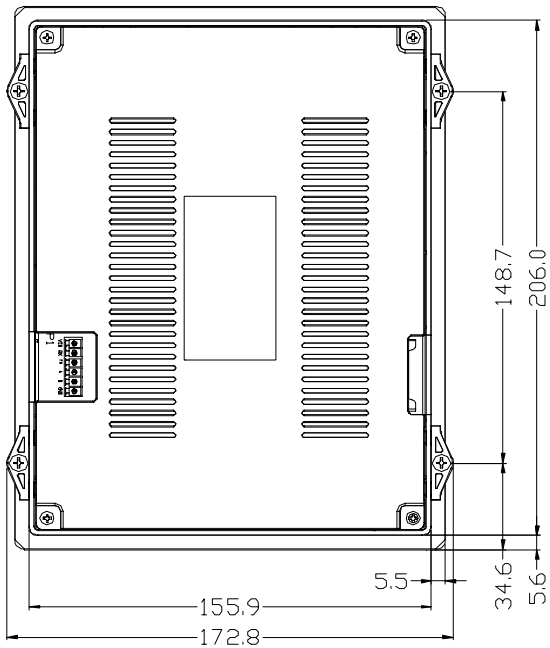
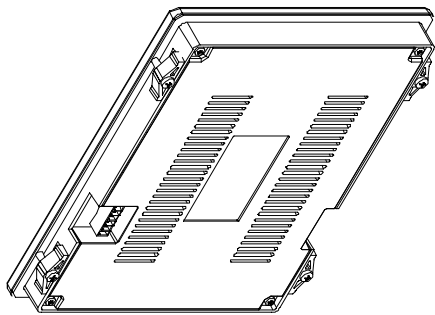
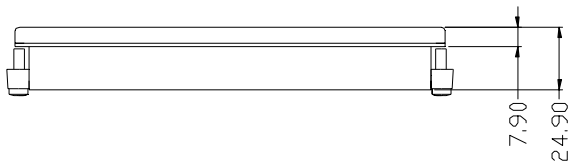
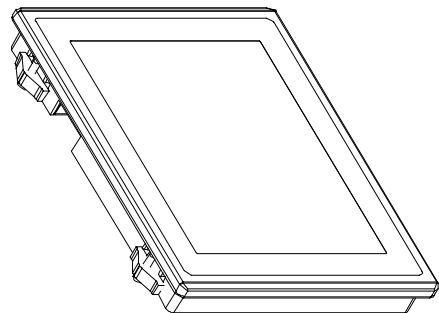
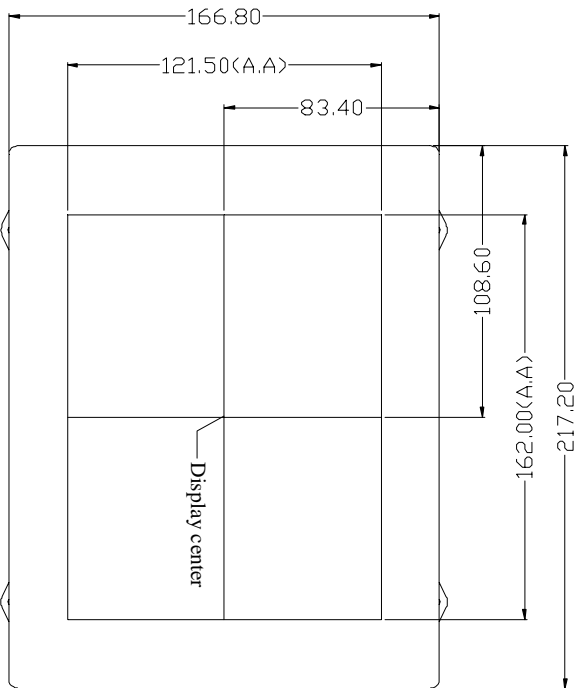
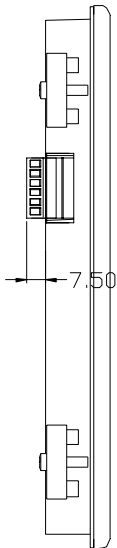
产品型号

产品型号	R	触摸屏	SD 卡	音频	键盘	出厂默认通信接口电平	电压范围
XG080SCU11C_FH	有	电容屏	有	无	无	RS232,485	5~15V
XG080SCU11R_FH	有	电阻屏	有	无	无	RS232,485	5~15V

产品尺寸图

未注公差为±0.30mm, 单位: mm

引脚编号	引脚名称	引脚类型	说明
1	V	P	电源输入/Power input
2	R	IN	RS232数据输入
3	T	OUT	RS232数据输出
4	A	IN/OUT	RS485+
5	B	IN/OUT	RS485-
6	G	P	公共地/GND



产品安装示意图



第一步：将 HMI 嵌入所开的孔中；



第二步：如图红圈处所示，将卡扣置入安装孔中，共有 4 个安装孔，本图为正面图，背面还有 2 个安装孔，安装时需要 4 个金属卡扣；



第三步：将卡扣上的螺钉拧紧，把 HMI 固定在设备上。

推荐的电批扭力

当机器上有螺丝定位孔时，用塑胶卡扣安装；当机器上没有螺丝的定位孔时，需要加铁卡扣平衡安装。安装卡扣时，注意电批扭力，不要把螺丝扭滑丝。

推荐的电批扭力如下：

铁卡扣扭矩： $0.45 \pm 0.05 \text{N} \cdot \text{m}$ ，塑料卡扣： $0.38 \pm 0.05 \text{N} \cdot \text{m}$

带铁卡扣图片：



单塑料卡扣图片：

