



为工控领域缔造完美显示

XG070YTC14R_KW 系列为高亮度显示屏产品，ABS 工程材料外壳，搭载欣瑞达 SGUS（超级图形应用软件）系统，是基于欣瑞达串口屏硬件平台研发的拥有自主知识产权的智能图形显示系统。用户可轻松实现触控功能，如数据文本录入、按键值返回、增量调节、弹出菜单等；也可以快速实现显示功能，如表盘时钟、图标变量、艺术字、曲线显示、列表显示、文本显示等。

产品概要

- 900nit 高亮度背光，800x480 分辨率，65K 色真彩显示
- ABS 工程材料外壳，触摸屏实现人机交互
- UART 通信
 - 最高支持 921600bps 通信速率
 - 同时支持 RS232 和 RS485 电平
- 可存储图片和字库，并可通过串口或 SD 卡更新
 - 存储容量可定制
- 预装 ASCII 字库，包含 4x8 ~ 64x128 所有常用点阵 ASCII 字符
 - 支持 GBK, GB2312, BIG5 等中文编码字库显示
 - 支持 UNICODE 编码字库显示
- 支持 RCT 时钟功能
- 支持蜂鸣器提示功能
- 显示数据通过变量操作
- 指令集简单，开发方便

显示性能参数

| 参数 | 数据 | 说明 |
|-------------|-----------------------|------------------------|
| 颜色 | 65K(65536)色 | 16bit 调色板 RGB (5R6G5B) |
| 显示尺寸 (A.A.) | 154.1 (宽)*86.0 (高) mm | 800*480 像素模式 |
| 分辨率 | 800*480 像素 | - |
| 背光模式 | LED | - |
| 背光亮度 | 900nit | 亮度可以通过触摸屏进行 64 级调整 |
| 可视角度 | θ L | 70 ° |
| | θ R | 70 ° |
| | θ T | 50 ° |
| | θ B | 70 ° |

接口特性

| 参数 | 说明 | |
|--------|---|------------|
| 工作电压 | DC 8~ 42V, 带电源反接保护, 推荐使用 12V,1A 直流电源 | |
| 功耗 | 6.9W (12V, 580mA) | |
| 串口通信速率 | 最小值 | 1200 bps |
| | 典型值 | 115200 bps |
| | 最大值 | 921600 bps |
| 串口模式 | 8N1 | |
| 串口电平 | 同时支持 RS232 和 RS485 电平 | |
| 用户接口方式 | 支持 6PIN 3.81mm 间距凤凰端子接口 | |
| USB 接口 | 无 | |
| SD 卡接口 | 有, FAT32 文件格式, 支持通过 SD 卡更新图片, 字库和配置文件, 进行固件升级 | |
| 音频接口 | 2PIN1.27mm 扬声器插座, 支持 128 段 1.024 秒语音播放 | |

可靠性参数

| 参数 | 测试环境 | 最小值 | 典型值 | 最大值 | 单位 |
|----------|--------------------------------------|-----|---------|-----|----|
| 工作温度 | 12V 电压, 湿度 60% | -30 | 25 | 80 | ℃ |
| 储存温度 | - | -35 | 25 | 85 | ℃ |
| 工作湿度 | - | 10% | 60% | 90% | RH |
| 三防处理 | - | - | 有 | - | - |
| ESD 防护等级 | 3C ESD-20 | - | CLASS 3 | - | - |
| 出厂前老化时间 | - | - | 24 | - | H |
| 防护等级 | IP65(正面) | | | | |
| 紫外等级 | 1.35w/m ² @UVA-340nm 168h | | | | |
| 阻燃等级 | UL 94-V0 | | | | |
| 盐雾等级 | GB/T2423.17-2008 48h | | | | |

存储器特性

| 存储器类型 | 参数 | 最小值 | 典型值 | 最大值 | 单位 |
|-----------|----------|-----|-----|-----|----|
| FLASH 存储器 | 总容量 | - | - | 128 | MB |
| | 字库存储空间 | - | - | 32 | MB |
| | 全屏图片存储数量 | - | - | 120 | 幅 |

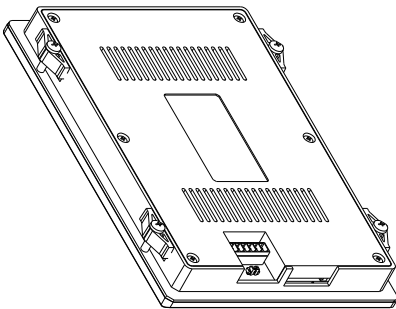
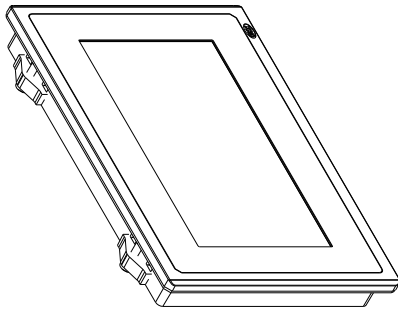
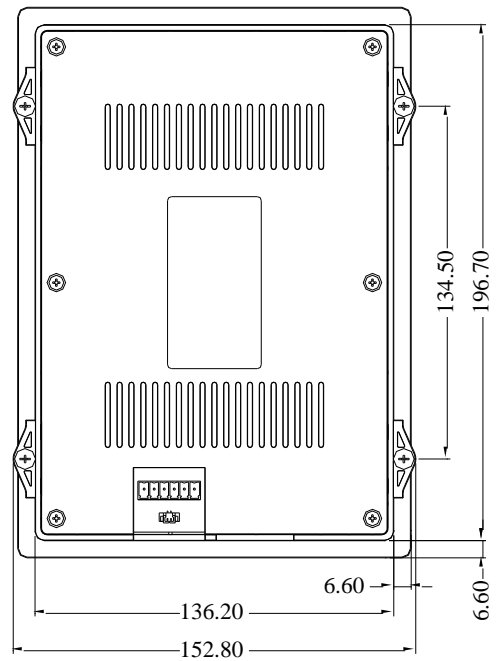
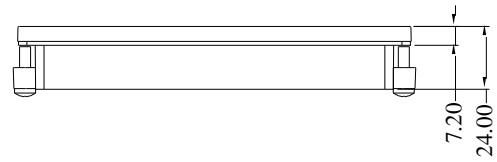
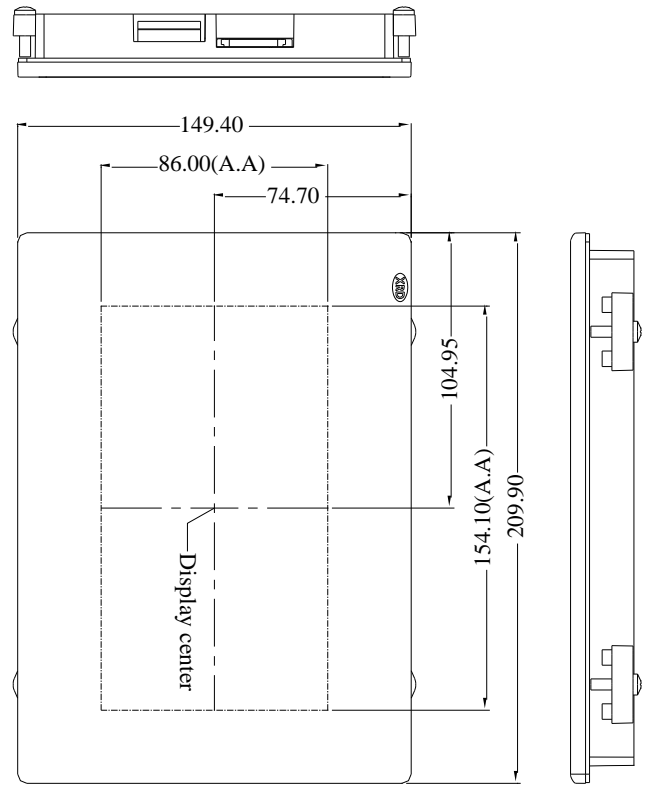
软件参考资料

| 参考资料 | |
|------|------------------------------------|
| 协议 | 参考《欣瑞达智能显示终端 SGUS 系列串口通信协议说明_V1.0》 |

安装特性

| 参数 | 说明 |
|------|-----------------------------|
| 外壳材料 | ABS 工程材料 |
| 外壳颜色 | 黑色 |
| 外形尺寸 | 209.9(宽)*149.4(高)*24.0(厚)mm |
| 安装深度 | 22.8mm |
| 净重 | 550g |
| 配件 | 防水塑胶垫圈, 卡扣 |

产品尺寸图



- 技术要求:
1. 单位: mm
2. 未注公差 ± 0.3 :

| P1 引脚编号 | 引脚名称 | 说明 |
|---------|--------|------------------|
| 1 | VIN | 电源输入/Power input |
| 2 | 232_RX | RS232 数据输入/RXD |
| 3 | 232_TX | RS232 数据输出/TXD |
| 4 | 485+ | RS485 A |
| 5 | 485- | RS485 B |
| 6 | GND | 公共地/GND |

产品安装示意图



第一步：将 HMI 嵌入所开的孔中；



第二步：如图红圈处所示，将卡扣置入安装孔中，共有 4 个安装孔，本图为正面图，背面还有 2 个安装孔，安装时需要 4 个卡扣；



第三步：将卡扣上的螺钉拧紧，把 HMI 固定在设备上。