

欣瑞达 XG070YMN11R_FH 系列



为工控领域缔造完美显示

XG070YMN11R_FH 系列产品搭载欣瑞达 SGUS（超级图形应用软件）系统，是基于欣瑞达串口屏硬件平台研发的拥有自主知识产权的智能图形显示系统。用户可通过 SGUS 串口智能显示终端轻松实现触控功能，如数据文本录入、按键值返回、增量调节、弹出菜单等；也可以快速实现显示功能，如表盘时钟、图标变量、艺术字、曲线显示、列表显示、文本显示等。

产品概要

- 800x480 分辨率，65K 色真彩显示
- ABS 工程材料外壳，触摸屏实现人机交互
- UART 通信
 - 最高支持 921600bps 通信速率
 - 同时支持 RS232 和 RS485 电平
- 可存储图片和字库，并可通过串口或 SD 卡更新
 - 存储容量可定制
- 预装 ASCII 字库，包含 4x8 ~ 64x128 所有常用点阵 ASCII 字符
 - 支持 GBK, GB2312, BIG5 等中文编码字库显示
 - 支持 UNICODE 编码字库显示
- 支持 RCT 时钟功能
- 支持蜂鸣器提示功能
- 显示数据通过变量操作

显示性能参数

参数	数据	说明
颜色	65K(65536)色	16bit 调色板 RGB (5R6G5B)
显示尺寸 (A.A.)	154.1 (长)*85.9 (宽) mm	800*480 像素模式
分辨率	800*480 像素	-
背光模式	LED	-
背光亮度	250nit	亮度可以通过触摸屏进行 64 级调整

接口特性

参数	说明		
工作电压	最小电压 5.0V	典型值 12V	最大值 26V
工作电流	-	280mA	-
串口通信速率	最小值	1200 bps	
	典型值	115200 bps	
	最大值	921600 bps	
串口模式	8N1		
串口电平	支持 RS232 和 RS485 电平		
用户接口方式	支持 6PIN 3.81mm 间距凤凰端子接口		
USB 接口	无		
SD 卡接口	有, FAT32 文件格式, 支持通过 SD 卡更新图片, 字库和配置文件, 进行固件升级		

可靠性参数

参数	测试环境	最小值	典型值	最大值	单位
工作温度	12V 电压, 湿度 60%	-20	25	70	℃
储存温度	-	-30	25	80	℃
工作湿度	-	10%	60%	90%	RH
三防处理	-	-	无	-	-
ESD 防护等级	2C ESD-20	-	CLASS 3	-	-
出厂前老化时间	-	-	24	-	H

存储器特性

存储器类型	参数	最小值	典型值	最大值	单位
FLASH 存储器	总容量	-	-	128	MB
	字库存储空间	-	-	32	MB
	全屏图片存储数量	-	-	120	幅

软件参考资料

参考资料	
协议	参考《欣瑞达智能显示终端 SGUS 系列串口通信协议说明_V1.0》

安装特性

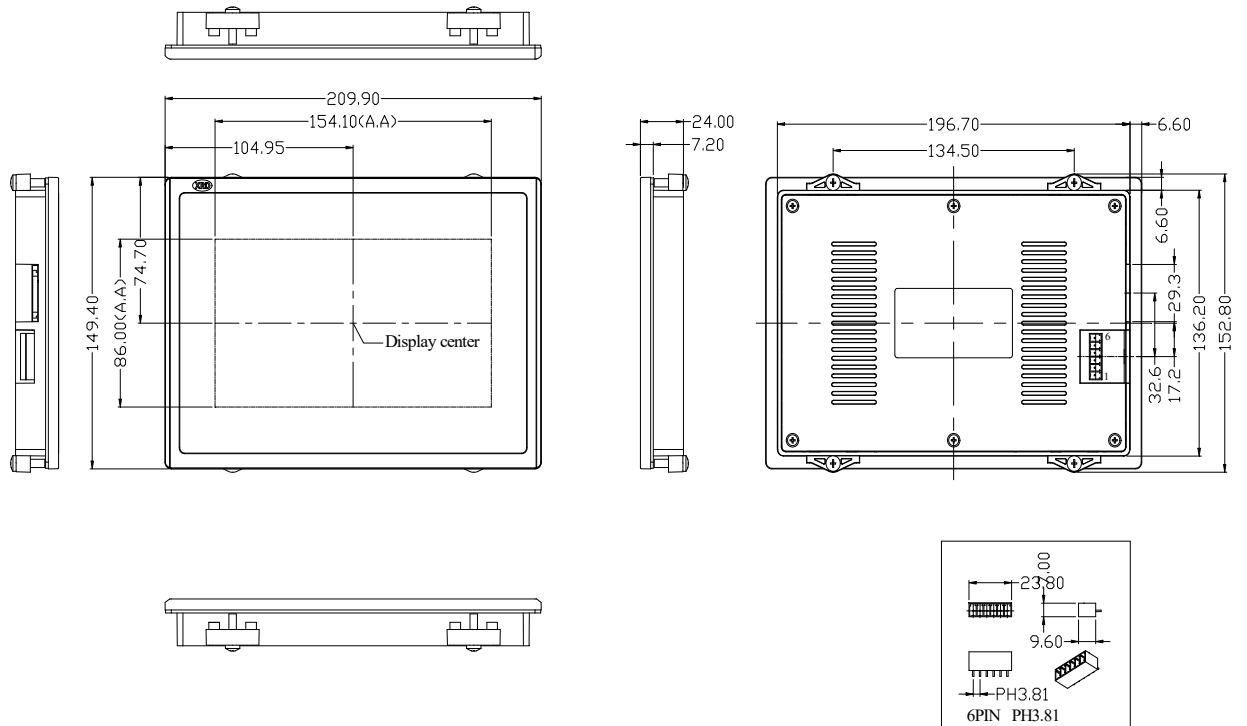
参数	说明
外壳材料	ABS 工程材料
外壳颜色	黑色
外形尺寸	209.9(长)*149.4(宽)*24.0(高)mm
安装深度	24.0mm
净重	480g
配件	防水塑胶垫圈, 螺丝卡扣(20g), 6PIN 凤凰端子公座 (3.81PH)

产品型号

产品型号	RTC	SD 卡	触摸屏	键盘	通信接口电平
XG070YMN11R_FH	有	有	电阻屏触摸屏	无	RS232, RS485

产品尺寸图

■ 未注公差为±0.30mm, 单位: mm



P1引脚编号	引脚名称	说明
1	VIN	电源输入/Power input
2	232_RX	RS232数据输入/RXD
3	232_TX	RS232数据输出/TXD
4	485+	RS485 A
5	485-	RS485 B
6	GND	公共地/GND

产品安装示意图



第一步：将 HMI 嵌入所开的孔中；



第二步：如图红圈处所示，将卡扣置入安装孔中，共有 4 个安装孔，本图为正面图，背面还有 2 个安装孔，安装时需要 4 个卡扣；



第三步：将卡扣上的螺钉拧紧，把 HMI 固定在设备上。

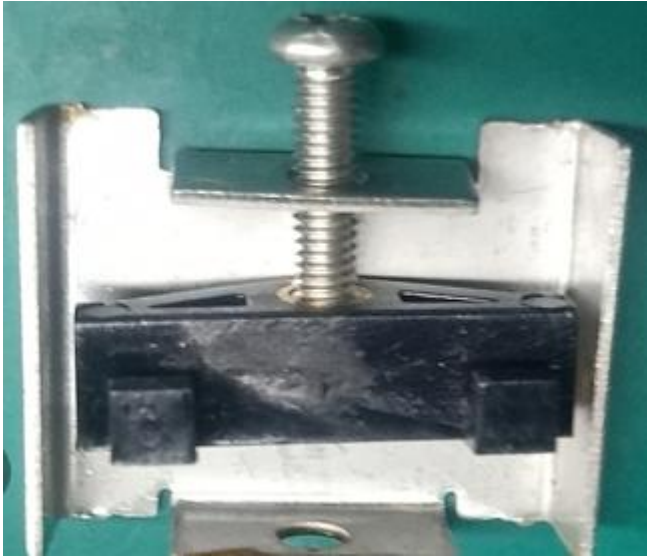
推荐的电批扭力

当机器上有螺丝定位孔时，用塑胶卡扣安装；当机器上没有螺丝的定位孔时，需要加铁卡扣平衡安装。安装卡扣时，注意电批扭力，不要把螺丝扭滑丝。

推荐的电批扭力如下：

铁卡扣扭矩： $0.45 \pm 0.05 \text{N} \cdot \text{m}$ ，塑料卡扣： $0.38 \pm 0.05 \text{N} \cdot \text{m}$

带铁卡扣图片：



单塑料卡扣图片：

