

# 欣瑞达 XG043FSW14R/C 系列



## 为工控领域缔造完美显示

XG043FSW14R/C 系列为高亮度显示屏产品，ABS 工程材料外壳，搭载欣瑞达 SGUS（超级图形应用软件）系统，是基于欣瑞达串口屏硬件平台研发的拥有自主知识产权的智能图形显示系统。用户可轻松实现触控功能，如数据文本录入、按键值返回、增量调节、弹出菜单等；也可以快速实现显示功能，如表盘时钟、图标变量、艺术字、曲线显示、列表显示、文本显示等。

### 产品概要

- 480x272 分辨率，16.5M 色真彩显示
- ABS 工程材料外壳，触摸屏实现人机交互
- UART 通信
  - 最高支持 921600bps 通信速率
  - 同时支持 RS232 和 RS485 电平
- 可存储图片和字库，并可通过串口或 USB 更新
  - 存储容量可定制
- 预装 ASCII 字库，包含 4x8 ~ 64x128 所有常用点阵 ASCII 字符
  - 支持 GBK, GB2312, BIG5 等中文编码字库显示
  - 支持 UNICODE 编码字库显示
- 支持 RTC 时钟功能，高速 USB2.0 下载
- 支持蜂鸣器提示功能
- 显示数据通过变量操作，指令集简单，开发方便
- 主芯片采用 ARM 芯片，主频 800MHz，内置 64MB DDR2

## 显示性能参数

参数	数据	说明
颜色	16.8M(1677216)色	24bit 调色板 RGB (8R8G8B)
显示尺寸 (A.A.)	95.0(长)*53.9(宽) mm	480*272 像素模式
分辨率	480*272 像素	LED 背光模式
亮度	XG043FSW14R 900nit	亮度可以通过触摸屏进行 64 级调整
	XG043FSW14C 900nit	
背光寿命 (h)	≥20000 小时	亮度降为 50%

## 电性能参数

参数	测试条件	最小值	典型值	最大值	单位	
工作电压	-	8.0	12.0	26.0	V	
工作电流	VCC=+12V	背光最亮	-	170	-	mA
		背光关闭	-	100	-	mA
带电源反接保护, 推荐使用 12V,1A 直流电源						

## 接口特性

参数	说明	
串口通 信速率	最小值	1200 bps
	典型值	115200 bps
	最大值	921600 bps
串口模式	8N1	
串口电平	同时支持 RS232 和 RS485 电平	
用户接口方式	支持 6PIN 3.81mm 间距凤凰端子接口	
USB 接口	有	

## 可靠性参数

参数	测试环境	最小值	典型值	最大值	单位
工作温度	12V 电压, 湿度 60%	-20	25	70	°C
储存温度	-	-30	25	80	°C
工作湿度	-	10%	60%	90%	RH
三防处理 (三防漆)	-	-	有	-	-
ESD 防护等级	3C ESD-20	-	CLASS 3	-	-
EMC	-	-	CLASS B	-	-
出厂前老化时间	-	-	8	-	H
防护等级	IP65(正面)				
紫外等级	1.35w/m <sup>2</sup> @UVA-340nm 168h				
阻燃等级	UL 94-V0				
盐雾等级	GB/T2423.17-2008 48h				

## 存储器特性

存储器类型	参数	最小值	典型值	最大值	单位
FLASH 存储器	总容量	-	-	128	MB
	字库存储空间	-	-	32	MB
	全屏图片存储数量	-	-	500	幅

## 软件参考资料

参考资料	
协议	参考《欣瑞达智能显示终端 SGUS 系列串口通信协议说明_V1.0》

## 安装特性

参数	说明	参数	说明
外壳材料	ABS 工程材料	外壳颜色	黑色
外形尺寸	139.9 (长)*97.9(宽)*30.0(厚)mm	净重	240g
安装深度	23.55mm	配件	防水塑胶垫圈, 卡扣

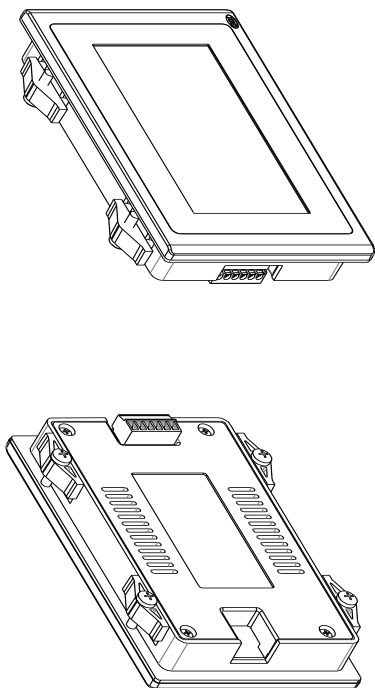
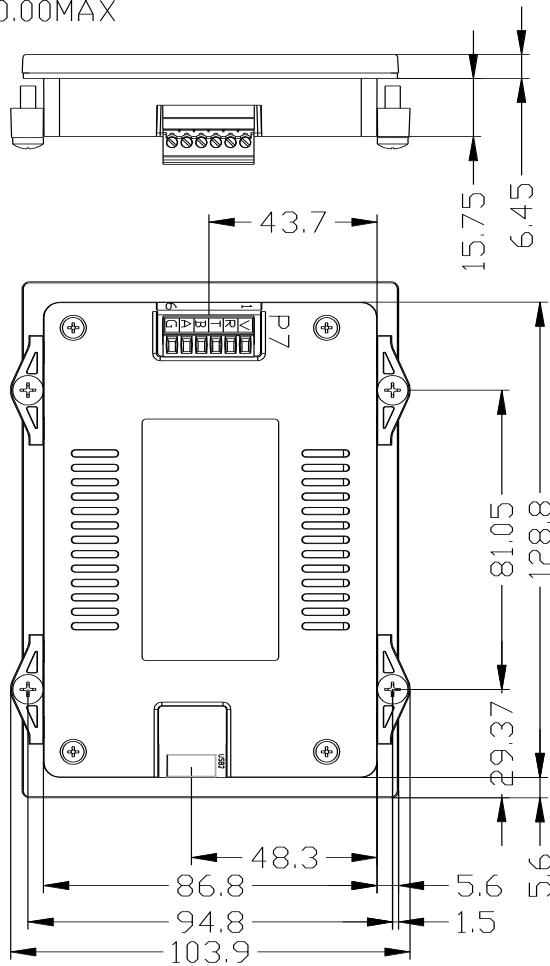
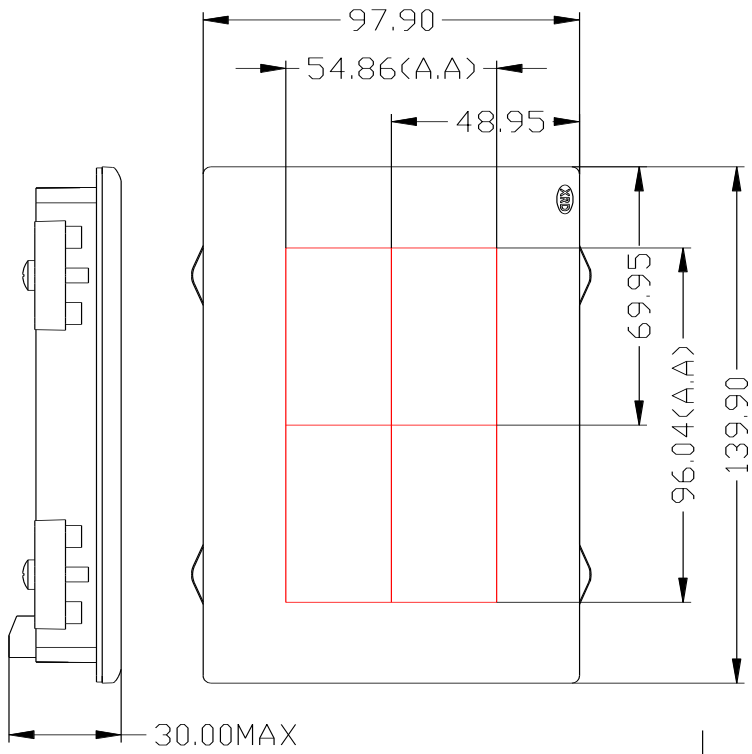
## 产品型号

产品型号	RTC	触摸屏	SD 卡	USB	键盘	出厂默认通信接口电平	电压范围
XG043FSW14R	有	电阻屏	无	有	无	RS232/RS485	8~26V
XG043FSW14C	有	电容屏	无	有	无	RS232/RS485	8~26V

产品尺寸图

技术要求  
1. 单位: mm  
2. 未注公差: ±0.3

P7 引脚编号	引脚名称	说明
1	V (V <sub>IN</sub> )	电源输入 / Power Input
2	R (22, R <sub>0</sub> )	R <sub>0</sub> 22 数字输入 / RD
3	T (22, T <sub>1</sub> )	R <sub>0</sub> 22 数字输出 / TXD
4	B (485 <sup>-</sup> )	R <sub>0</sub> 485B
5	A (485 <sup>+</sup> )	R <sub>0</sub> 485A
6	G (GND)	公地 / GND



## 产品安装示意图



第一步：将 HMI 嵌入所开的孔中；



第二步：如图红圈处所示，将卡扣置入安装孔中，共有 4 个安装孔，本图为正面图，背面还有 2 个安装孔，安装时需要 4 个卡扣；



第三步：将卡扣上的螺钉拧紧，把 HMI 固定在设备上。