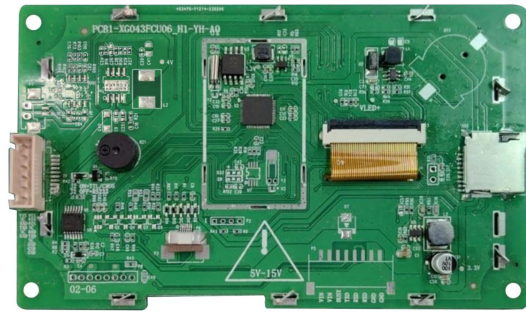


欣瑞达 XG043FCU06N_H3 系列



为工控领域缔造完美显示

XG043FCU06N_H3 系列产品搭载欣瑞达 SGUS（超级图形应用软件）系统，是基于欣瑞达串口屏硬件平台研发的拥有自主知识产权的智能图形显示系统。用户可通过 SGUS 串口智能显示终端轻松实现触控功能，如数据文本录入、按键值返回、增量调节、弹出菜单等；也可以快速实现显示功能，如表盘时钟、图标变量、艺术字、曲线显示、列表显示、文本显示等。

产品概要

- 480x272 分辨率 65K 色真彩显示
- 触摸屏实现人机交互
- UART 通信
 - 最高支持 921600bps 通信速率
 - 支持 TTL/COMS, RS232
- 可存储图片和字库，并可通过串口或 TF 卡更新
 - 存储容量可定制
- 预装 ASCII 字库，包含 4x8 ~ 64x128 所有常用点阵 ASCII 字符
 - 支持 GBK, GB2312, BIG5 等中文编码字库显示
 - 支持 UNICODE 编码字库显示
- 支持蜂鸣器提示功能
- 显示数据通过变量操作

显示性能参数

| 参数 | 数据 | 说明 |
|-------------|---------------------|------------------------|
| 颜色 | 65K(65536)色 | 16bit 调色板 RGB (5R6G5B) |
| 显示尺寸 (A.A.) | 95.0 (长)*53.9(宽) mm | 480*272 像素模式 |
| 视角 | 6 0'clock | |
| 背光模式 | LED | - |
| 亮度 | 250 nit±50 | 亮度可以使用指令进行调整 |

电性能参数

| 参数 | 测试条件 | 最小值 | 典型值 | 最大值 | 单位 |
|------|------|-----|------|-----|----|
| 工作电压 | - | 5 | 12.0 | 15 | V |
| 工作电流 | 背光最亮 | 230 | 100 | - | mA |
| | 背光关闭 | 90 | 50 | - | mA |

推荐工作电源：12V 1A 的直流稳压电源

可靠性参数

| 参数 | 测试环境 | 最小值 | 典型值 | 最大值 | 单位 |
|----------|---------------|-----|---------|-----|----|
| 工作温度 | 5V 电压, 湿度 60% | -20 | 25 | 70 | °C |
| 储存温度 | - | -30 | 25 | 80 | °C |
| 工作湿度 | - | 10% | 60% | 90% | RH |
| ESD 防护等级 | 3C ESD-20 | - | CLASS 3 | - | - |
| EMC 防护等级 | - | - | CLASSB | - | - |
| 出厂前老化时间 | - | - | 8 | - | H |

接口性能参数

| 参数 | 测试条件 | 最小值 | 典型值 | 最大值 | 单位 |
|----------------------------------------------|-----------------------------------------------------------------|------|--------|--------|-----|
| 串口波特率 | - | 1200 | 115200 | 921600 | bps |
| 串口输出电平 (TXD、BUSY) | 输出 1, Iout=1mA | 3.0 | 3.2 | - | V |
| | 输出 0, Iout=-1mA | - | 0.1 | - | V |
| VOHmin=2.48V @IOH=-4mA VOLmax=0.44 @IOH=-4mA | | | | | |
| 串口输入电平 (RXD) | 输入 1, Iin=1mA | 1.5 | 3.3 | 15 | V |
| | 输入 0, Iin=-1mA | -15 | 0.0 | 0.5 | V |
| 串口模式 | 8N1 UART, 支持 3.3V TTL/CMOS, RS232 (J2 接上 TTL/CMOS; J2 断开 RS232) | | | | |
| 用户接口方式 | 支持 6PIN 2.54mm 间距接口 | | | | |
| SD 卡接口 | 有, 支持通过 TF 卡复制更新图片字库等数据 | | | | |

存储器特性

| 存储器类型 | 参数 | 最小值 | 典型值 | 最大值 | 单位 |
|-----------|----------|-----|-----|-----|----|
| FLASH 存储器 | 总容量 | - | - | 16 | MB |
| | 字库存储空间 | - | - | 8 | MB |
| | 全屏图片存储数量 | - | - | 80 | 幅 |

软件参考资料

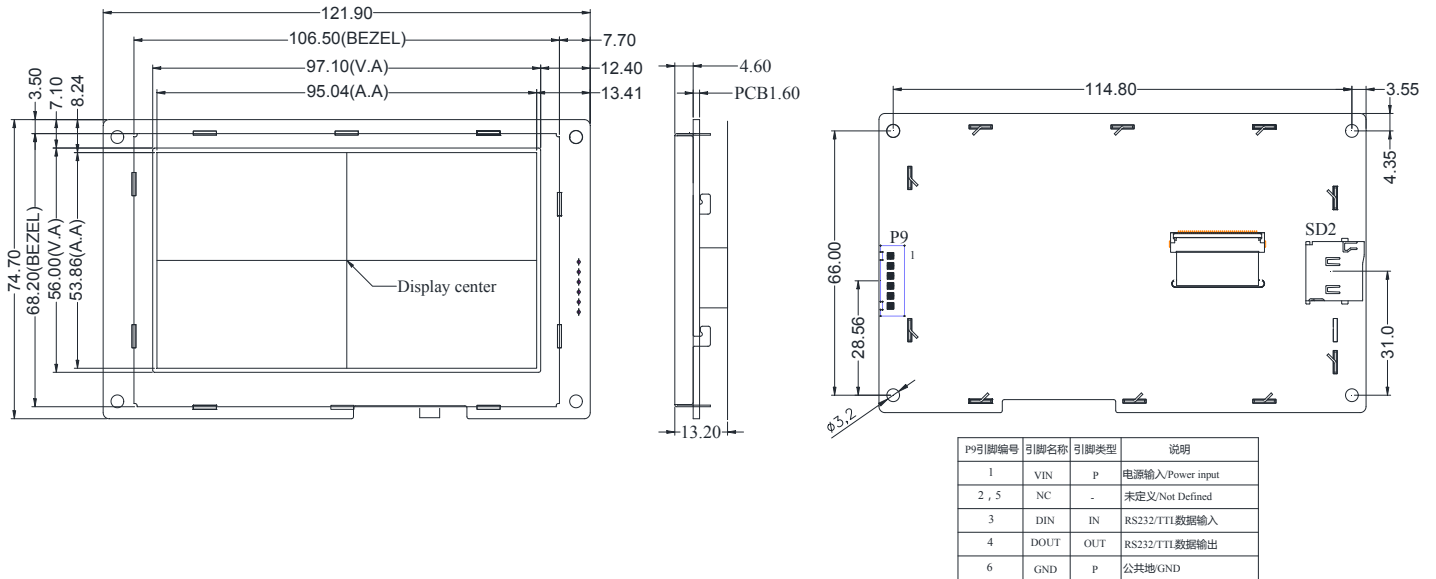
| 参考资料 | |
|------|-------------------------------|
| 协议 | 参考《欣瑞达智能显示终端 SGUS 系列串口通信协议说明》 |

产品型号

| 产品型号 | RTC | SD 卡 | 触摸屏 | 音频 | 出厂默认通信接口电平 | 外接端子 |
|----------------|-----|------|-----|----|------------|----------|
| XG043FCU06N_H3 | 无 | 有 | 无 | 无 | TTL/COMS | 6P2.54mm |

产品尺寸图

■ 未注公差为 $\pm 0.30\text{mm}$, 单位: mm



您可以通过以下途径获得我们更详细的产品资讯和解决方案支持:

1、访问欣瑞达的互联网官方网站

<http://www.xrd-lcd.com>

2、产品咨询和申请样品请拨打免费服务热线

免费服务热线: 400-069-8808

未开通 400 电话地区请拨打 0755-26018666

3、欣瑞达期待您的光临与联系

地址: 深圳市南山区高新园北松坪山路 5 号嘉达研发大楼 A 栋 3 层

电话: 0755-26018666 传真: 0755-26424500

邮编: 518000