

欣瑞达 XG035HCU06 系列



为工控领域缔造完美显示

XG035HCU06 系列产品搭载欣瑞达 SGUS (超级图形应用软件) 系统, 是基于欣瑞达串口屏硬件平台研发的拥有自主知识产权的智能图形显示系统。用户可通过 SGUS 串口智能显示终端轻松实现触控功能, 如数据文本录入、按键值返回、增量调节、弹出菜单等; 也可以快速实现显示功能, 如表盘时钟、图标变量、艺术字、曲线显示、列表显示、文本显示等。

产品概要

- 320x480 分辨率 65K 色真彩显示
- 触摸屏实现人机交互
- UART 通信
 - 最高支持 921600bps 通信速率
 - 支持 TTL/COMS, RS232
- 可存储图片和字库, 并可通过串口或 TF 卡更新
 - 存储容量可定制
- 预装 ASCII 字库, 包含 4x8 ~ 64x128 所有常用点阵 ASCII 字符
 - 支持 GBK, GB2312, BIG5 等中文编码字库显示
 - 支持 UNICODE 编码字库显示
- 支持 RTC 时钟功能
- 支持蜂鸣器提示功能
- 显示数据通过变量操作

显示性能参数

参数	数据	说明
颜色	65K(65536)色	16bit 调色板 RGB (5R6G5B)
显示尺寸 (A.A.)	48.96 (长)*73.44(宽) mm	320*480 像素模式
分辨率	320*480 像素	-
视角	60'clock	-
背光模式	LED	-
亮度	XG035HCU06N (250 nit±50)	亮度可以使用指令进行调整
	XG035HCU06R(200 nit±50)	
	XG035HCU06N_R1 (250 nit±50)	
	XG035HCU06R_R1 (200 nit±50)	

电性能参数

参数	测试条件	最小值	典型值	最大值	单位
工作电压	-	5	12.0	26	V
工作电流	VCC=+12V	背光最亮	90	-	mA
		背光关闭	35	-	mA
推荐工作电源：12V 1A 的直流稳压电源					

可靠性参数

参数	测试环境	最小值	典型值	最大值	单位
工作温度	5V 电压, 湿度 60%	-20	25	70	°C
储存温度	-	-30	25	80	°C
工作湿度	-	10%	60%	90%	RH
三防处理	-	-	无	-	-
ESD 防护等级	-	-	8KV(空气放电)	-	-
出厂前老化时间	-	-	-	-	H

接口性能参数

参数	测试条件	最小值	典型值	最大值	单位
串口波特率	-	1200	115200	921600	bps
	-	-	-	-	bps
串口输出电平 (TXD、BUSY)	输出 1, Iout=1mA	3.0	3.2	-	V
	输出 0, Iout=-1mA	-	0.1	-	V
VOHmin=2.48V @IOH=-4mA VOLmax=0.44 @IOH=-4mA					
串口输入电平 (RXD)	输入 1, Iin=1mA	1.5	3.3	15	V
	输入 0, Iin=-1mA	-15	0.0	0.5	V
VIHmin=1.5V VILmax=0.5V					
串口模式	8N1 UART, 支持 3.3V TTL/CMOS, RS232 (J2 接上 TTL/CMOS; J2 断开 RS232)				
用户接口方式	支持 10PIN 1.0mm 间距 FFC 接口				
USB 接口	无				
SD 卡接口	有, 支持通过 TF 卡复制更新图片字库等数据				

存储器特性

存储器类型	参数	最小值	典型值	最大值	单位
FLASH 存储器	总容量	-	-	16	MB
	字库存储空间	-	-	8	MB
	全屏图片存储数量	-	-	80	幅

软件参考资料

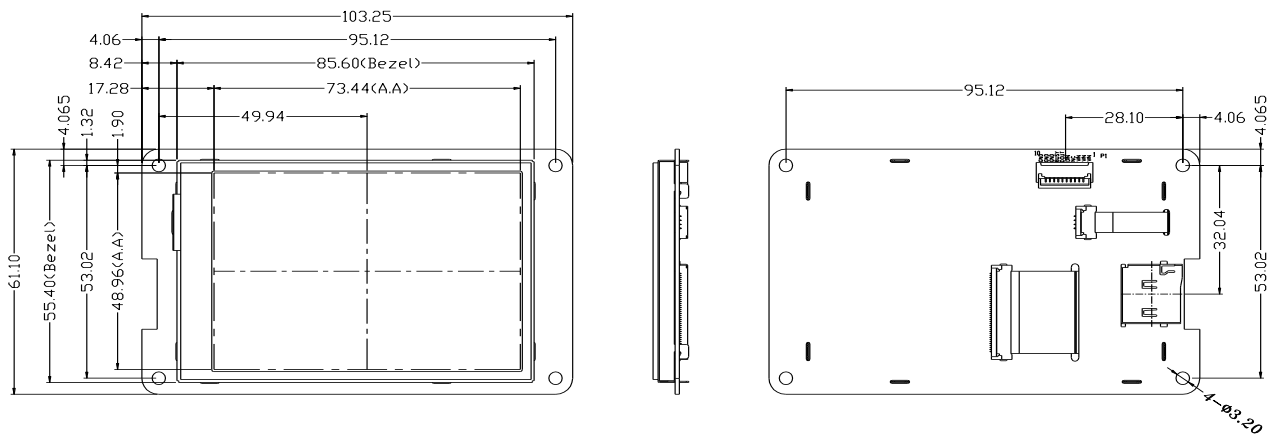
参考资料	
协议	参考《欣瑞达智能显示终端 SGUS 系列串口通信协议说明》

产品型号

产品型号	RTC	SD 卡	触摸屏	键盘	出厂默认通信接口电平
XG035HCU06N	无	有	无	无	TTL/COMS
XG035HCU06R	无	有	电阻屏	无	TTL/COMS
XG035HCU06N_R1	有	有	无	无	TTL/COMS
XG035HCU06R_R1	有	有	电阻屏	无	TTL/COMS

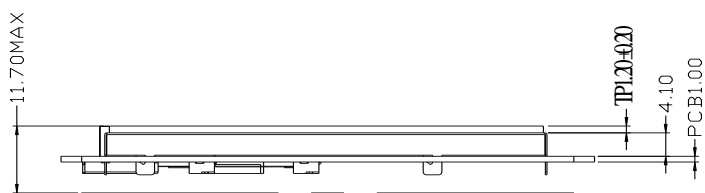
产品尺寸图

■ 未注公差为 $\pm 0.30\text{mm}$, 单位: mm

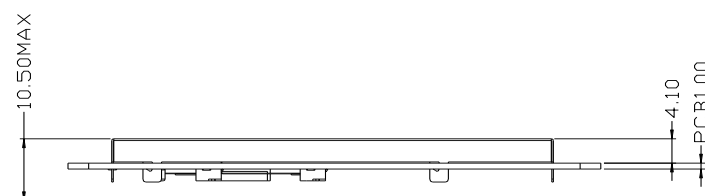


引脚编号	引脚名称	引脚类型	说明
1,2,3	VIN	P	电源输入 Power input
4	NC	-	未定义 Not Defined
5	EN	IN	使能输入 ENABLE ENABLE INPUT
6	DDUT	OUT	数据输出 DATA DATA OUTPUT
7	BUSY	-	未定义 Not Defined
8,9,10	GND	P	公共地 GND

XG035HCU06R/R_R1



XG035HCU06N/N_R1



您可以通过以下途径获得我们更详细的产品资讯和解决方案支持

1、访问欣瑞达电子的互联网官方网站点

<http://www.xrd-lcd.com>

2、产品咨询和申请样品请拨打免费服务热线

免费服务热线: 400-069-8808

未开通 400 电话地区请拨打 0755-26018666

3、欣瑞达电子期待您的光临与联系

地址: 深圳市南山区高新园北四道 16 号庆邦电子大厦 4 层

电话: 0755-26018666 传真: 0755-26424500

邮编: 518000