

# XA156UHM15WX

15.6 寸工业安卓智能触控显示终端

产品规格书 (RK3568 2+16G)



官方淘宝店铺



微信公众号

## 修订记录

更改时间	版本	记录
2025-05-06	V1.0	初始版本

### 使用环境及注意事项

- 供电电源要求纹波噪声 $<120\text{mV}$ ；
- 避免产品被阳光直射和淋水；避免产品在无遮挡的室外使用；
- 不允许在产品触摸面上加装盖板，以避免触摸功能产生为甚至失效；若要额外加盖板，需要区分亚克力盖板和玻璃盖板，并联系我司处理；
- 严禁将天线放置在金属壳体内部，金属外壳会屏蔽无线信号，可能会导致网络断网或不稳定现象；
- 使用过程中应用程序应避免大量数据频繁的擦除写入，以防止EMMC存储单元过快达到寿命极限导致系统无法工作；
- 避免产品在车载及各类震动环境使用，以免接口接触不良；
- 产品为精密产品，严禁未经许可的私自拆机维修；

---

## 1 产品简介

XA156UHM15WX系列，是欣瑞达基于ARM 4核A55架构自主研发设计的一款工业安卓智能触控显示终端，由底板、LCD显示屏及触摸屏组成。搭载瑞芯微RK3568四核处理器，安卓V11操作系统，支持自主设计APK程序安装；全新丽色显示系统；支持4K视频播放，支持1080P视频通话、200万双摄；接口资源丰富，用户可通过 RS232、RS485、CAN等串口端口与外部设备进行通信；也可以通过WIFI/4G/以太网联网、浏览网页、播放音乐、播放视频、远程升级更新等。

## 2 产品优势

- ☑ 安卓V11操作系统，可安装安卓通用APP,支持自主设计APK程序安装
- ☑ 丽色显示系统
- ☑ 支持4K视频播放
- ☑ 支持1080P语言通话，200万双摄
- ☑ 支持WIFI/4G/双千兆以太网等多种联网方式，可实现数据远程传输、升级及更新
- ☑ 支持多路RS232，RS485、CAN等不同串口通讯，实现与外部设备交换通讯
- ☑ 支持语音播放、视频播放
- ☑ 全新手势控制，更智能化的人机交互体验
- ☑ 工业嵌入式安装设计，适用多种行业
- ☑ 通过CE/ROHS等检测认证，产品稳定可靠

### 3 产品图示

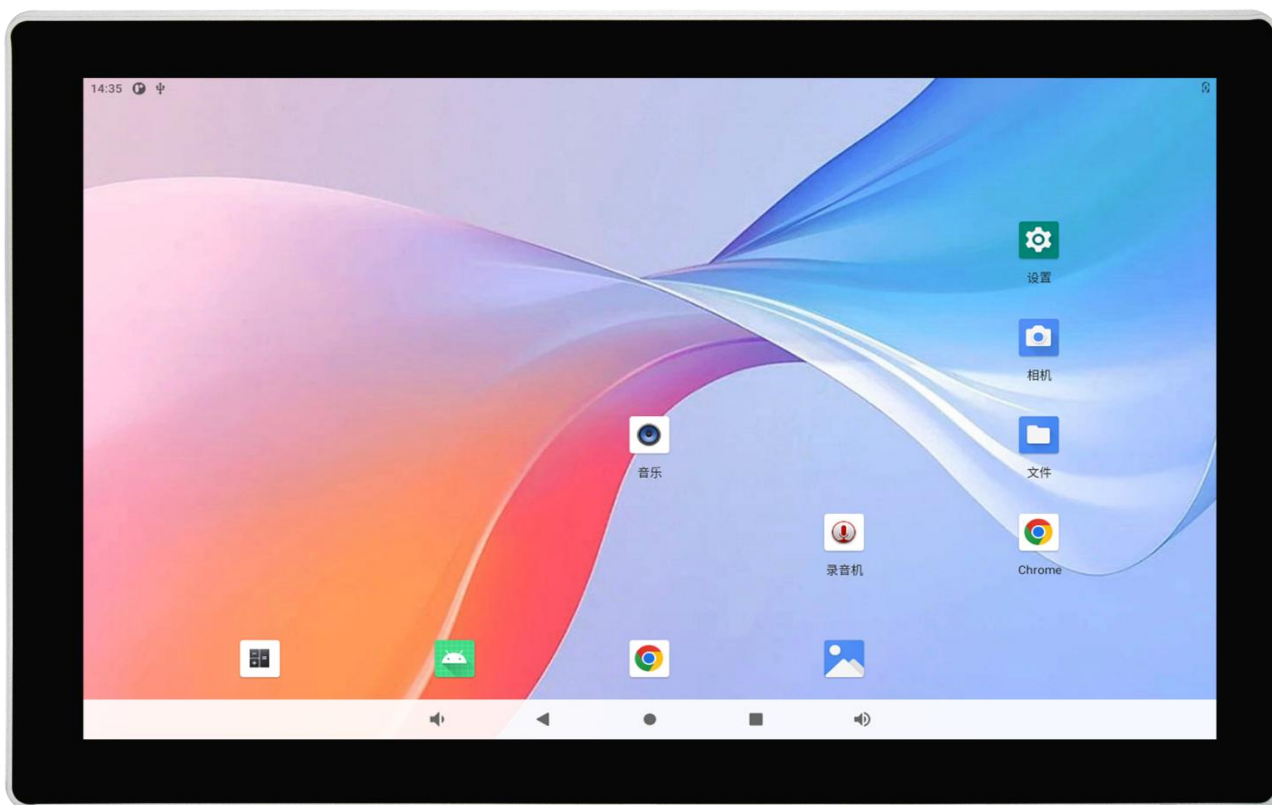


图-1 正面图

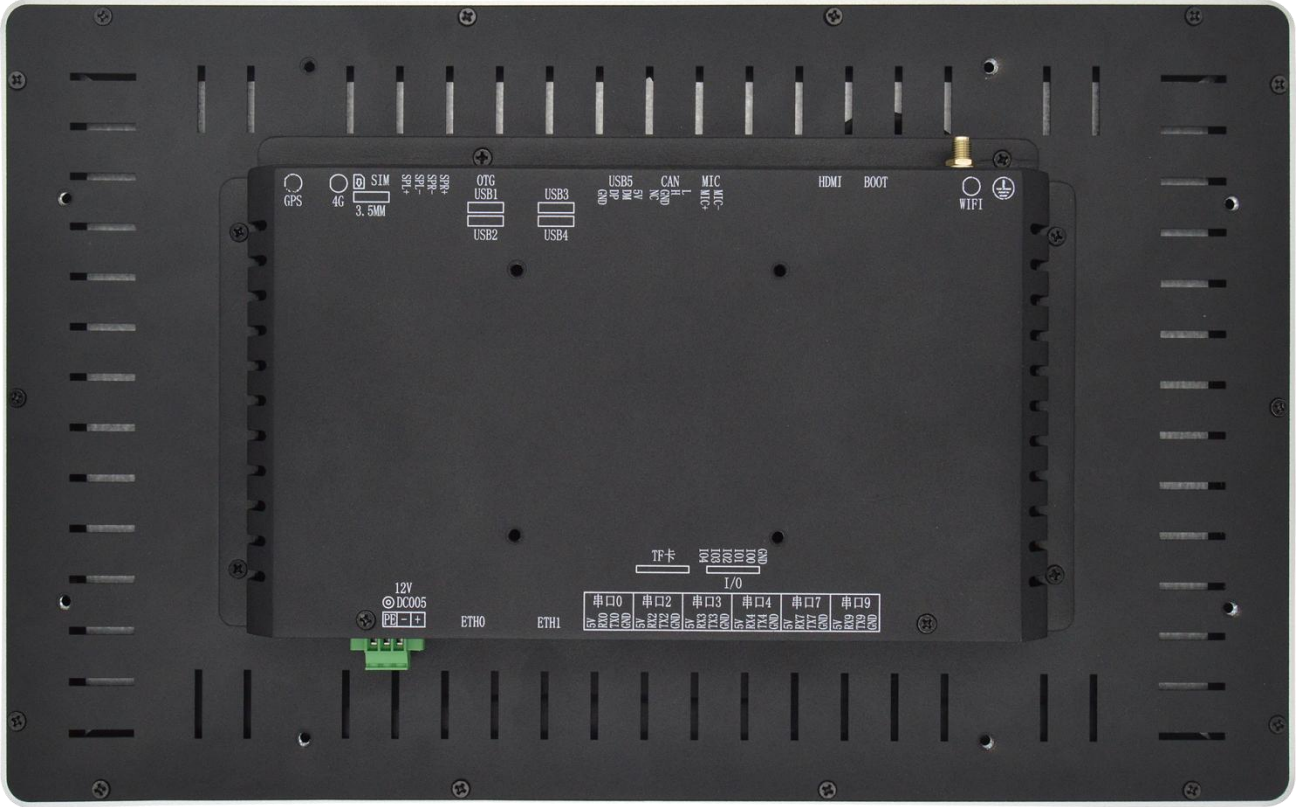


图-2 背面图



图-3 侧面图



图-4 侧面图

## 4 行业应用领域

- |  |  |  |  |
|--|--|--|--|
| <input checked="" type="checkbox"/> 工控行业 | <input checked="" type="checkbox"/> 电力行业 | <input checked="" type="checkbox"/> 新能源充换电 | <input checked="" type="checkbox"/> 医疗仪器 |
| <input checked="" type="checkbox"/> 美容仪器 | <input checked="" type="checkbox"/> 仪器仪表 | <input checked="" type="checkbox"/> 安防设备   | <input checked="" type="checkbox"/> 消防设备 |
| <input checked="" type="checkbox"/> 环保设备 | <input checked="" type="checkbox"/> 机器视觉 | <input checked="" type="checkbox"/> 自动售货设备 | <input checked="" type="checkbox"/> 智能家居 |

## 5 硬件参数

### 5.1 显示性能参数

参数	数据	说明
屏幕尺寸类型	15.6寸	屏幕比例 16: 9
分辨率	1920*1080像素	1670万真彩显示
颜色	1670万色	-
显示尺寸 (A. A.)	345(长)*194.14(宽) mm	-
外形尺寸	393.8(长)*240.6(宽) mm	-
整机重量(KG)	2.5	-
背光亮度	400 nit	亮度可以PWM调整
背光寿命 (小时)	30000Hrs	LED背光
视角 (CR>10)	全视角	面板类型: IPS

### 5.2 电性参数

参数	数据	说明
CPU处理器	RK3568	4核 Cortex-A55 2.0 GHz
操作系统	V11	安卓
运行内存	2GB	2*1GB, DDR4 (选配4GB) 备注 (2GB: 2颗DDR4)
EMMC	16GB	EMMC5.1 (选配64GB)
多点触摸	5 点	-

TP表面硬度	7	莫氏硬度
TP透光率	> 85	-
工作电压	12V (典型值)	最小12V, 最大13V
工作电流	12V 800mA	中间亮度; 推荐12V 3A直流稳压电源
电源接口	绿色凤凰端子2edg 3.81-3P 卧式	默认为绿色凤凰端子, 可改为DC005

### 5.3 外观规格参数

参数	数据	说明
串口	默认第一路串口: RS232	串口0, 端口号: ttyS0
	默认第二路串口: TTL	串口2, 端口号: ttyFIQ0
	默认第三路串口: RS485	串口3, 端口号: ttyS3
	默认第四路串口: RS485	串口4, 端口号: ttyS4
	默认第五路串口: RS232	串口7, 端口号: ttyS7
	默认第六路串口: RS232	串口9, 端口号: ttyS9
	最大波特率115200	
USB	4路HOST, 1路OTG	如果接USB摄像头可支持200万像素
MIC	1路MIC	电容式驻极体咪头
HEADPHONE	1路	3.5MM耳机
SPEAKER	1路左声道, 1路右声道	4欧3W*2
TF卡	1路	最大64G
以太网	2路	100/1000M自适应网络接口
HDMI	1路	支持HDMI 2.0视频输出
WIFI	1路	IEEE 802.11Bb/g/n, 2.4G; *选配*
蓝牙	1路	V4.0
按键	1个	1个BOOT(刷机按键)
4G模块	全网通	*选配*

### 5.4 可靠性参数

类型	项目	规格参数
环境参数	存储温度	-20 ~ 70°C
	工作温度	-10 ~ 60° C

	相对湿度	10~90% RH
可靠性参数	EMC	Class B, EN55032
	ESD	2级

## 6 硬件图解

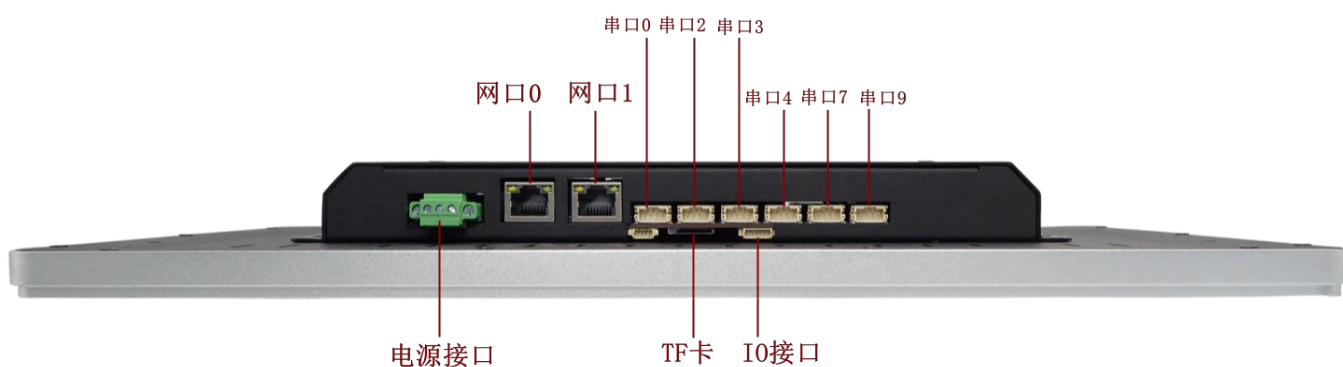


图-5 接口资源图解

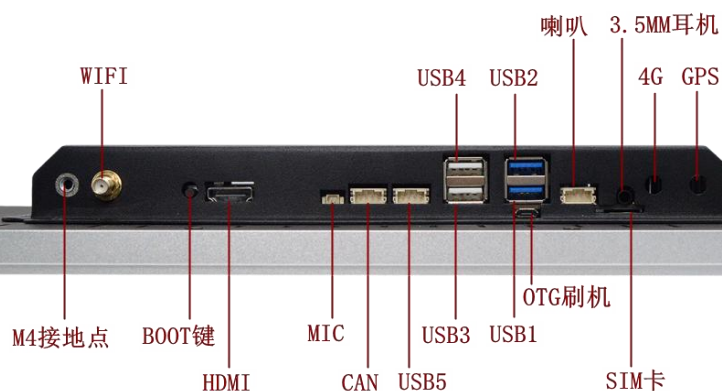


图-6 接口资源图解

## 【端子说明】

### 6.1 电源及串口通讯部分

端子	端子丝印	定义	说明	备注
电源接口 2edg 3.81-3P (卧式)	PE	保护接地		电源接口默认为绿色凤凰端子 2edg 3.81-3P, 可改为 DC005 (5.5*2.1) 二选一
	-	0V	负极	
	+	DC12V	正极	

端子	端子丝印	定义	说明	备注
串口0 PH2.0-4P (卧式)	5V	对外输出5V 500mA		
	RX0	RS232 接收	软件识别端口: ttyS0 (默认串口0以RS232 电平输出)	可通过 BOM 改为 TTL, RS485+
	TX0	RS232 发送		可通过 BOM 改为 TTL, RS485-
	GND	地		

端子	端子丝印	定义	说明	备注
串口2 PH2.0-4P (卧式)	5V	对外输出5V 500mA		
	RX2	TTL接收	软件识别端口: ttyFIQ0 (默认串口2以TTL电 平输出)	可通过 BOM 改为 RS485+, RS232 接收
	TX2	TTL发送		可通过 BOM 改为 RS485-, RS232 发送
	GND	地		

端子	端子丝印	定义	说明	备注
串口3 PH2.0-4P	5V	对外输出5V 500mA		

(卧式)				
	RX3	RS485+	软件识别端口: ttyS3 (默认串口3以RS485电平输出)	可通过 BOM 改为 TTL, RS232 接收
	TX3	RS485-		可通过 BOM 改为 TTL, RS232 发送
	GND	地		

端子	端子丝印	定义	说明	备注
串口4 PH2.0-4P (卧式)	5V	对外输出5V 500mA		
	RX4	RS485+	软件识别端口: ttyS4 (默认串口4以RS485电平输出)	可通过 BOM 改为 TTL, RS232 接收
	TX4	RS485-		可通过 BOM 改为 TTL, RS232 发送
	GND	地		

端子	端子丝印	定义	说明	备注
串口7 PH2.0-4P (卧式)	5V	对外输出5V 500mA		
	RX7	RS232 接收	软件识别端口: ttyS7 (默认串口7以RS232电平输出)	可通过 BOM 改为 TTL, RS485+
	TX7	RS232 发送		可通过 BOM 改为 TTL, RS485-
	GND	地		

端子	端子丝印	定义	说明	备注
串口9 PH2.0-4P (卧式)	5V	对外输出5V 500mA		
	RX9	RS232 接收	软件识别端口: ttyS9 (默认串口9以RS232电平输出)	可通过 BOM 改为 TTL, RS485+
	TX9	RS232 发送		可通过 BOM 改为 TTL, RS485-
	GND	地		

端子	端子丝印	定义	说明	备注
----	------	----	----	----

USB5 PH2.0-4P (卧式)	GND	地		
	DP	DP		
	DM	DM		
	5V	对外输出5V 500mA		

端子	端子丝印	定义	说明	备注
CAN PH2.0-4P (卧式)	NC	空脚		预留 CAN 功能
	GND	地		
	H	CAN-H		
	L	CAN-L		

端子	管脚	管脚定义	映射值	说明	备注
IO接口 SH1.25-6P (卧式)	1	I04	96	3.3V高电平	
	2	I03	95		
	3	I02	94		
	4	I01	93		
	5	I00	92		
	6	GND	地		

## 6.2 音频部分

端子	端子丝印	定义	说明	备注
喇叭左	SPL+	左声道喇叭正	4欧3W喇叭	喇叭接口 PH2.0-4P (卧式)
	SPL-	左声道喇叭负		
喇叭右	SPR-	右声道喇叭负	4欧3W喇叭	
	SPR+	右声道喇叭正		

## 6.3 4G SIM卡座

端子	端子丝印	定义	说明	备注
4G卡座	-	标准大卡	插拔式	可支持

## 6.4 烧录键

端子	端子丝印	定义	说明
烧录键	BOOT	-	在电脑装好Phoenix工具，并且用360手机助手安装驱动后；按住BOOT键不放，接入电源通电，3秒钟后放开按键；插入MICRO USB烧录线，则可烧录固件；

## 6.5 MIC接口

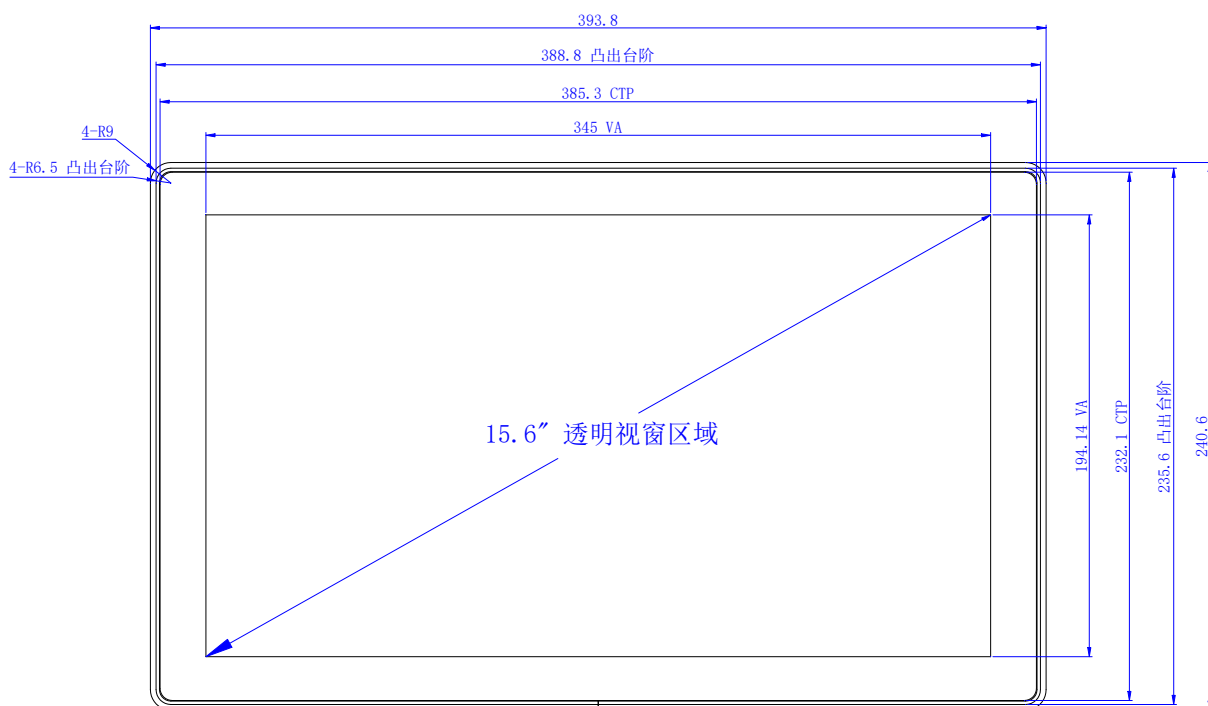
端子	端子丝印	定义	说明	备注
麦克风接口	MIC	-	电容式驻极体咪头	SH1.25MM-2P端子（卧式）

## 6.6 USB口

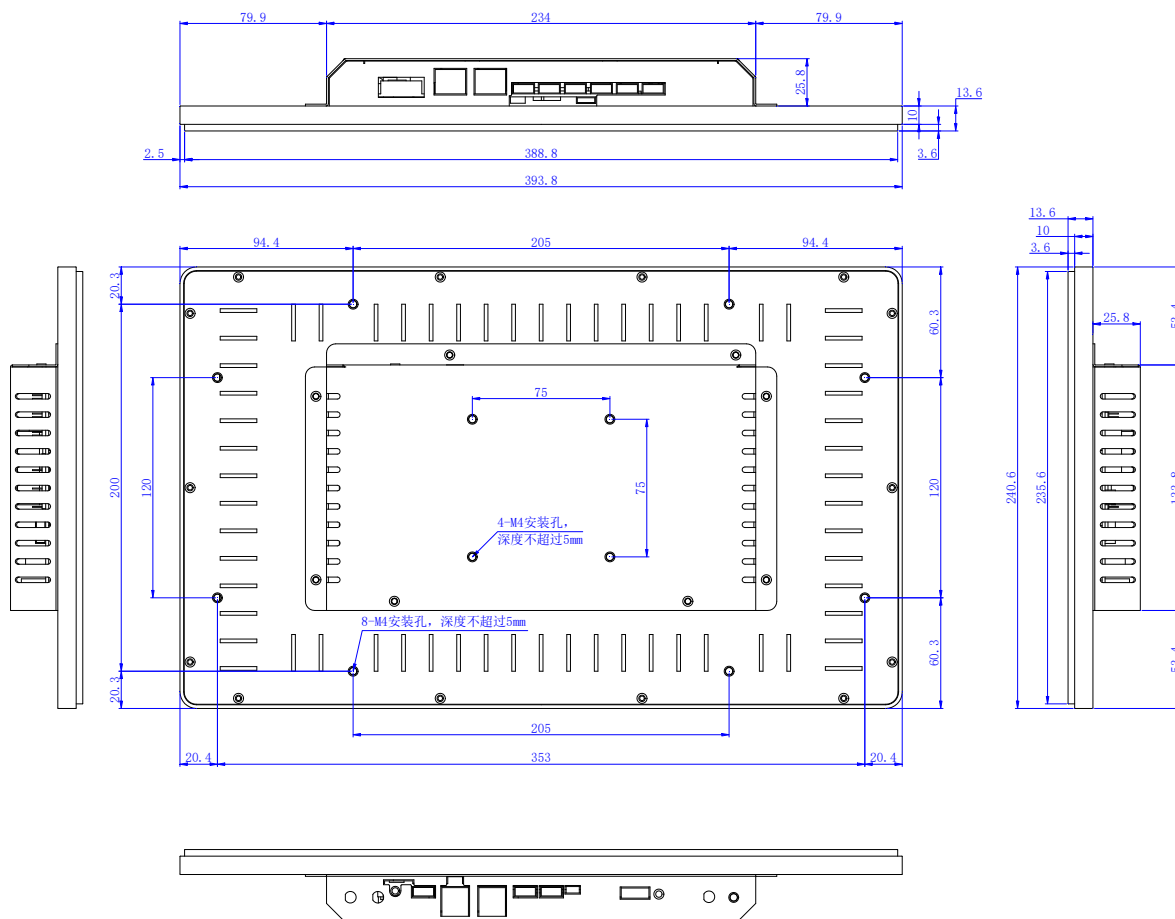
端子	端子丝印	定义	说明	备注
USB口	USB1	USB-A	USB3.0接口	蓝色接口为USB 3.0
	USB2	USB-A	USB3.0接口	
	USB3	USB-A	USB2.0接口	黑色接口为USB 2.0
	USB4	USB-A	USB2.0接口	

## 7 产品尺寸图

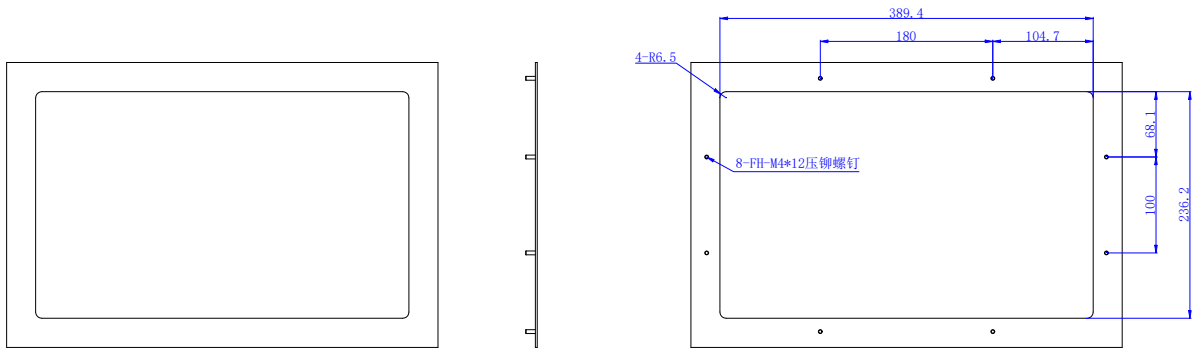
### ①正视图



## ②背视图

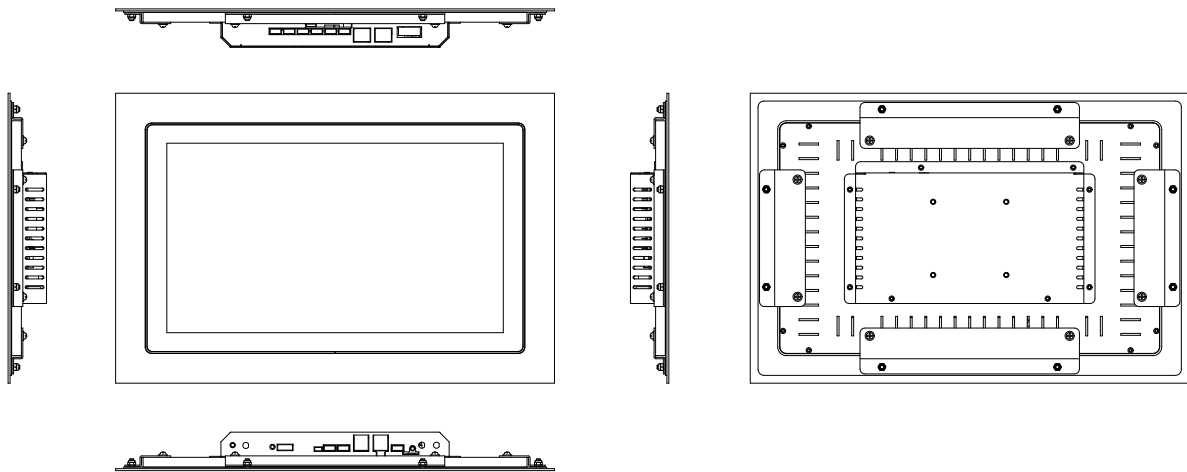


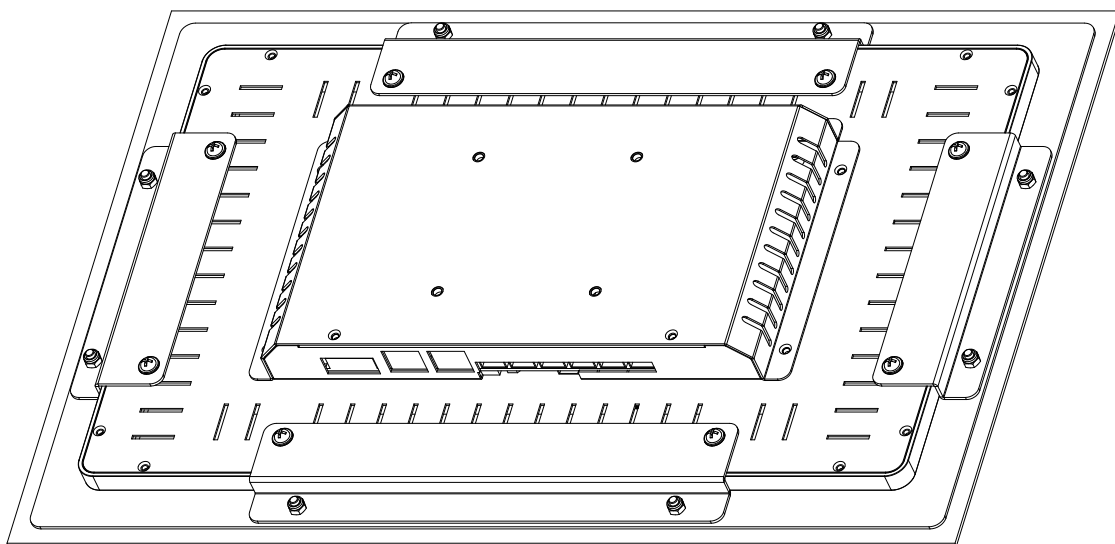
## 安装开口尺寸

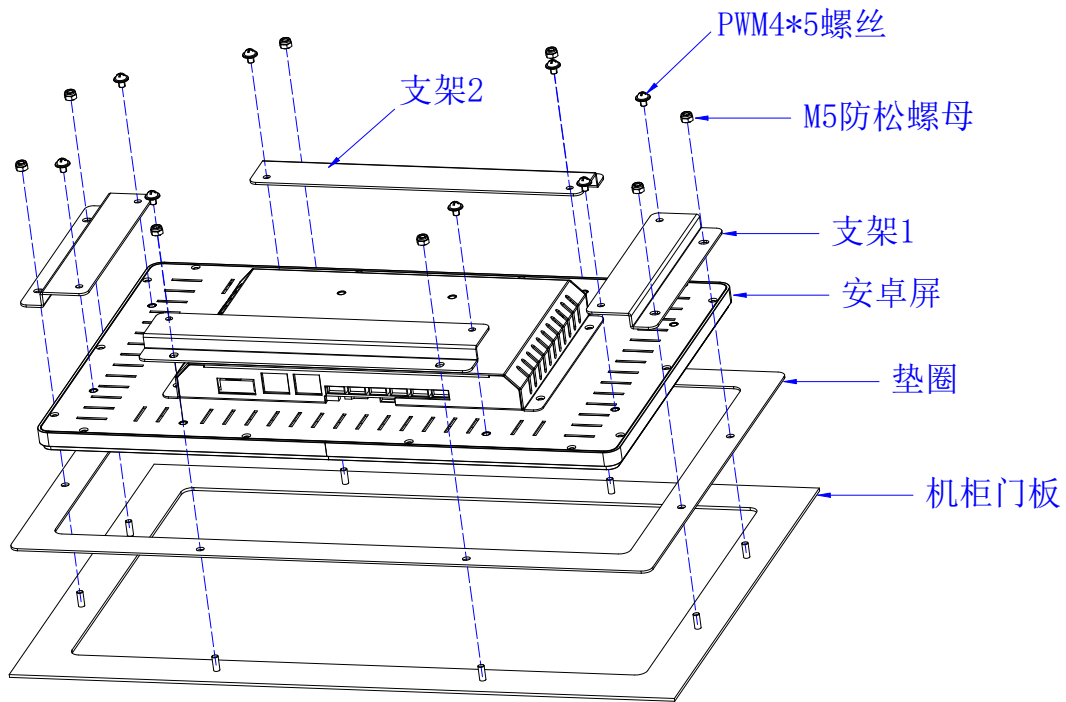


门板建议开口尺寸：389.4\*236.2\*R6.5

## 安装示意图







## 8 技术服务

协助安卓智能显示终端调试；

协助解决按照用户手册操作出现的异常问题；

协助产品故障判定；

协助进行产品开发；

提供长期的售后服务。

## 9 增值服务

硬件定制

APP开发

项目合作开发

技术培训

## 10 更多帮助

欣瑞达总机：0755-26018666

欣瑞达热线：400-069-8808

欣瑞达官网：[www.xrd-lcd.com](http://www.xrd-lcd.com)

淘宝商城：<https://shop517336586.taobao.com/?spm=alzl0.1-c-s.0.0.1c4de5/>



官方淘宝店铺



微信公众平台



官方抖音