

# XA070LCM15WKTS

## 7寸工业安卓智能触控显示终端

产品规格书 (T527 2+16G)



官方淘宝店铺



微信公众号

## 修订记录

更改时间	版本	记录
2025-08-12	V1.0	初始版本

### 使用环境及注意事项

- 供电电源要求纹波噪声 $<120\text{mV}$ ;
- 避免产品被阳光直晒和淋水；避免产品在无遮挡的室外使用；
- 不允许在产品触摸面上加装盖板，以避免触摸功能产生为甚至失效；若要额外加盖板，需要区分亚克力盖板和玻璃盖板，并联系我司处理；
- 严禁将天线放置在金属壳体内部，金属外壳会屏蔽无线信号，可能会导致网络断网或不稳定现象；
- 使用过程中应用程序应避免大量数据频繁的擦除写入，以防止EMMC存储单元过快达到寿命极限导致系统无法工作；
- 避免产品在车载及各类震动环境使用，以免接口接触不良；
- 产品为精密产品，严禁未经许可的私自拆机维修；

---

## 1 产品简介

XA070LCM15WKTS系列，是欣瑞达基于ARM A55架构自主研发设计的一款工业安卓智能触控显示终端，由底板、LCD显示屏、触摸屏及外壳组成。搭载全志T527 八核处理器，安卓V13操作系统，支持自主设计APK程序安装；支持高清视频播放，200万USB双摄；接口资源丰富，用户可通过 RS232、RS485等串口端口与外部设备进行通信；也可以通过WIFI/4G/以太网联网、浏览网页、播放音乐、播放视频、远程升级更新等。

## 2 产品优势

- ☑ 安卓V13操作系统，可安装安卓通用APP, 支持自主设计APK程序安装
- ☑ 丽色显示系统
- ☑ 支持4K视频播放
- ☑ 支持1080P语言通话，200万USB双摄
- ☑ 支持WIFI/4G/以太网等多种联网方式，可实现数据远程传输、升级及更新
- ☑ 支持多路RS232，RS485等不同串口通讯，实现与外部设备交换通讯
- ☑ 支持语音播放
- ☑ 全新手势控制，更智能化的人机交互体验
- ☑ 工业嵌入式安装设计，适用多种行业
- ☑ 通过CE/ROHS等检测认证，产品稳定可靠

### 3 产品图示

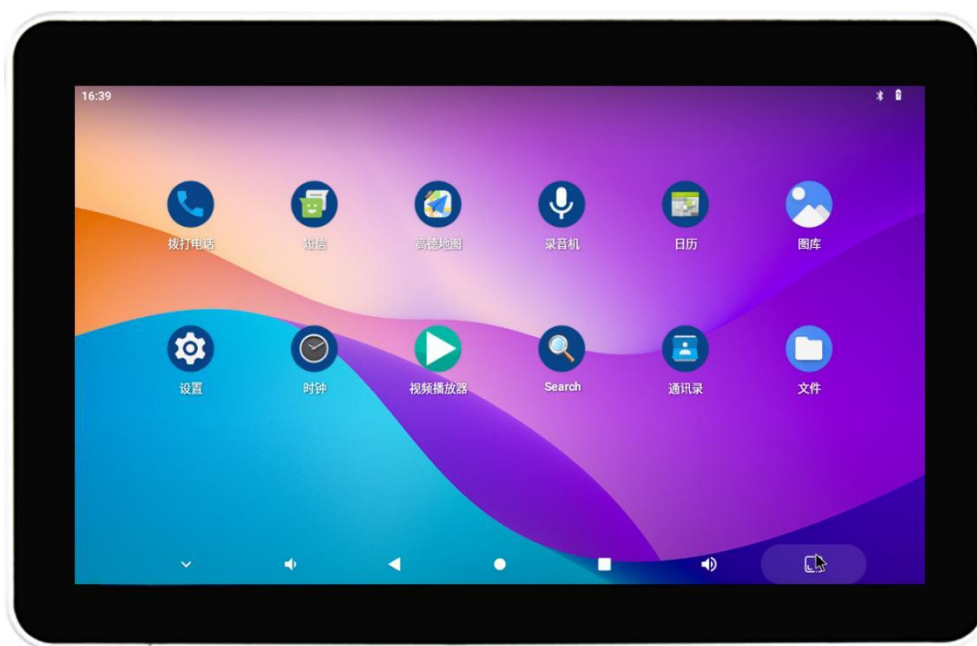


图-1 正面图

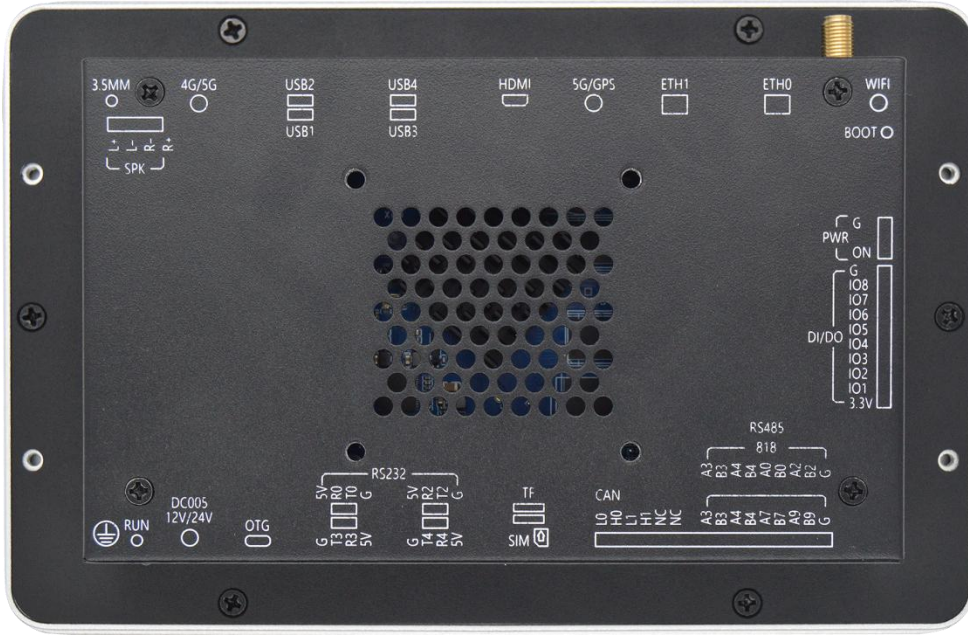


图-2 背面图



图-3 侧面图



图-4 侧面图

## 4 行业应用领域

- |  |  |  |  |
|--|--|--|--|
| <input checked="" type="checkbox"/> 工控行业 | <input checked="" type="checkbox"/> 电力行业 | <input checked="" type="checkbox"/> 新能源充换电 | <input checked="" type="checkbox"/> 医疗仪器 |
| <input checked="" type="checkbox"/> 美容仪器 | <input checked="" type="checkbox"/> 仪器仪表 | <input checked="" type="checkbox"/> 安防设备   | <input checked="" type="checkbox"/> 消防设备 |
| <input checked="" type="checkbox"/> 环保设备 | <input checked="" type="checkbox"/> 机器视觉 | <input checked="" type="checkbox"/> 自动售货设备 | <input checked="" type="checkbox"/> 智能家居 |

## 5 硬件参数

### 5.1 显示性能参数

参数	数据	说明
屏幕尺寸类型	7寸	屏幕比例 16: 9
分辨率	1024*600像素	26万真彩显示
颜色	26万色	-
显示尺寸 (V. A. )	154.08 (宽)*85.92(高) mm	-
外形尺寸	192.6 (宽)*126.4(高) mm	-
整机重量(KG)	0.8	-
背光亮度	250 nit	亮度可以PWM调整
背光寿命( h )	≥30000小时	亮度降为50%
视角(CR>10)	全视角	面板类型: IPS

## 5.2 电性参数

参数	数据	说明
CPU处理器	T527	全志8核 64bit, Cortex-A55 1.8 GHz
操作系统	V13	安卓
运行内存	2GB	2GB LPDDR4 (选配4GB)
EMMC	16GB	EMMC5.1 (选配32GB 64GB)
多点触摸	5 点	-
TP表面硬度	7	莫氏硬度
TP透光率	> 85	-
工作电压	12V (典型值)	最小8V, 最大24V
工作电流	12V 450mA	推荐12V 2A直流稳压电源
电源接口	DC005 (5.5*2.1)	

## 5.3 外观规格参数

参数	数据	说明
串口	4路RS232, 4路RS485	(2路RS232与RS485复用)
	最大波特率115200	
USB	4路HOST, 1路OTG	如果接USB摄像头可支持200万像素
SPEAKER	1路左声道, 1路右声道	4欧3W*2
以太网	2路	100/1000M自适应网络接口
GPIO	8路	3.3V电平双向IO
蓝牙	1路	V4.0
WIFI	1路	IEEE 802.11Bb/g/n, 2.4G; *选配*
4G (选配)	1路	4G模块
GPS (选配)	1路	需更换带 GPS 功能 4G模块
SIM卡	1路	标准SIM卡
TF卡	1路	最大64G
运行指示灯	1个	
电源	1路	DC12V/DC24V
按键	1个	1个BOOT(刷机按键)

## 5.4 可靠性参数

类型	项目	规格参数
环境参数	存储温度	-20 ~ 70°C
	工作温度	-10 ~ 60° C
	相对湿度	10~90% RH
可靠性参数	EMC	Class B, EN55032
	ESD	3级

## 6 硬件图解

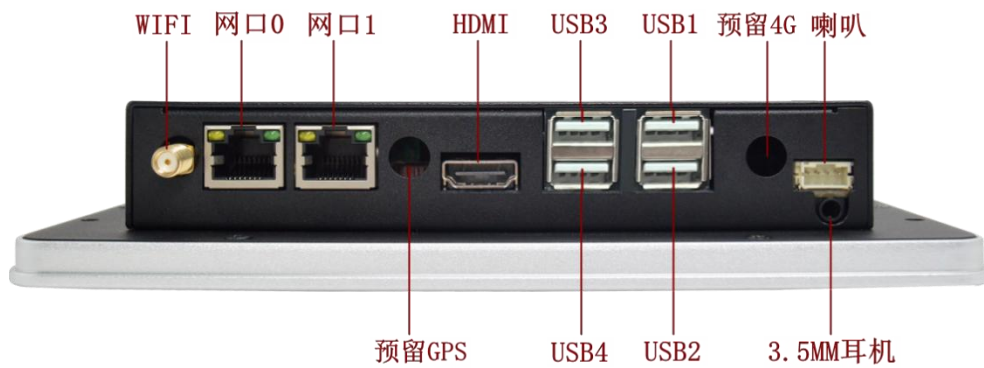


图-5 接口资源图解

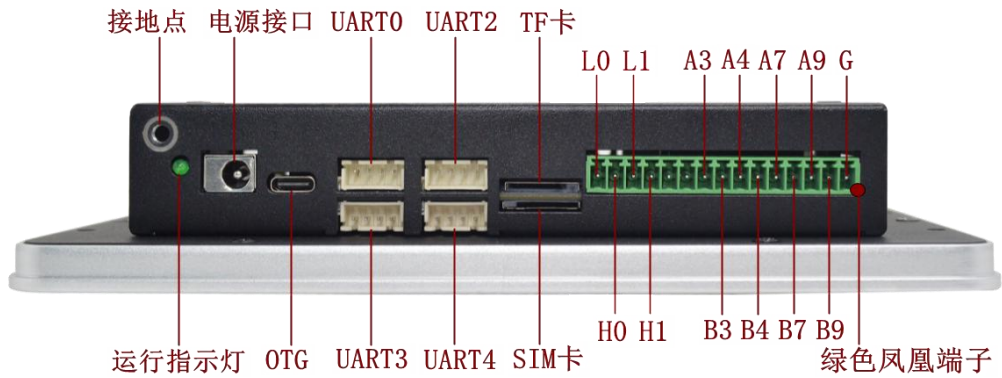


图-6 接口资源图解

## 【端子说明】

### 6.1 串口和CAN 通讯部分

- RS232 采用 XH2.54-4P 接插件
- RS485 采用 2edg 3.5-15P 绿色凤凰端子接插件

UART3、UART4 标配为 RS232 和 RS485 复用电平

串口号/端子	端子丝印	定义	说明	备注
UART0 XH2.54-4P (卧式)	5V	对外输出5V 500mA		
	R0	RS232 接收	软件识别端口: ttyAS0 (默认串口0以RS232 电平输出)	可通过 BOM 改为 TTL, RS485+
	T0	RS232 发送		可通过 BOM 改为 TTL, RS485-
	G	地		

串口号/端子	端子丝印	定义	说明	备注
--------	------	----	----	----

UART2 XH2. 54-4P (卧式)	5V	对外输出5V 500mA		
	R2	RS232 接收	软件识别端口:ttyAS2 (默认串口2以RS232 电平输出)	可通过 BOM 改为 TTL, RS485+
	T2	RS232 发送		可通过 BOM 改为 TTL, RS485-
	G	地		

串口号/端子	端子丝印	定义	说明	备注
UART3 XH2. 54-4P (卧式)	G	地		
	T3	RS232 发送	软件识别端口:ttyAS3 (默认串口3以RS232 电平输出)	可通过 BOM 改为 TTL, RS485-
	R3	RS232 接收		可通过 BOM 改为 TTL, RS485+
	5V	对外输出5V 500mA		

串口号/端子	端子丝印	定义	说明	备注
UART4 XH2. 54-4P (卧式)	G	地		
	T4	RS232 发送	软件识别端口:ttyAS4 (默认串口4以RS232 电平输出)	可通过 BOM 改为 TTL, RS485-
	R4	RS232 接收		可通过 BOM 改为 TTL, RS485+
	5V	对外输出5V 500mA		

端子	端子丝印	定义	说明	串口号
绿色凤凰端子 2edg 3.5-15P (卧式)	L0	CAN-0L	低	预留CAN功能
	H0	CAN-0H	高	
	L1	CAN-1L	低	预留CAN功能
	H1	CAN-1H	高	
	NC	-		

	NC	-		
	A3	RS485+	软件识别端口: ttyAS3 (默认串口3以RS485电平输出)	UART3
	B3	RS485-		
	A4	RS485+	软件识别端口: ttyAS4 (默认串口4以RS485电平输出)	UART4
	B4	RS485-		
	A7	RS485+	软件识别端口: ttyAS7 (默认串口7以RS485电平输出)	UART7
	B7	RS485-		
	A9	RS485+	软件识别端口: ttyAS9 (默认串口9以RS485电平输出)	UART9
	B9	RS485-		
	G	地		

### GPIO 接口

端子	端子丝印	管脚定义	映射值	说明	备注
GPIO PH2.0-10P (卧式)	G	地		3.3V高电平	
	I08	PL6			
	I07	PL8			
	I06	PL9			
	I05	PI10			
	I04	PI9			
	I03	PI8			
	I02	PL11			
	I01	PI6			
	3.3V	3.3V			

## 6.2 音频部分

端子	端子丝印	定义	说明	备注
喇叭左	L+	左声道喇叭正	4欧3W喇叭	喇叭接口 PH2.0-4P (卧式)
	L-	左声道喇叭负		
喇叭右	R-	右声道喇叭负	4欧3W喇叭	
	R+	右声道喇叭正		

## 6.3 4G SIM卡座

端子	端子丝印	定义	说明	备注
4G卡座	-	标准大卡	插拔式	可支持

## 6.4 烧录键

端子	端子丝印	定义	说明
烧录键	BOOT	-	在电脑装好Phoenix工具，并且用360手机助手安装驱动后；按住BOOT键不放，接入电源通电，3秒钟后放开按键；插入TYPE-C USB烧录线，则可烧录固件；

## 6.5 USB 接口

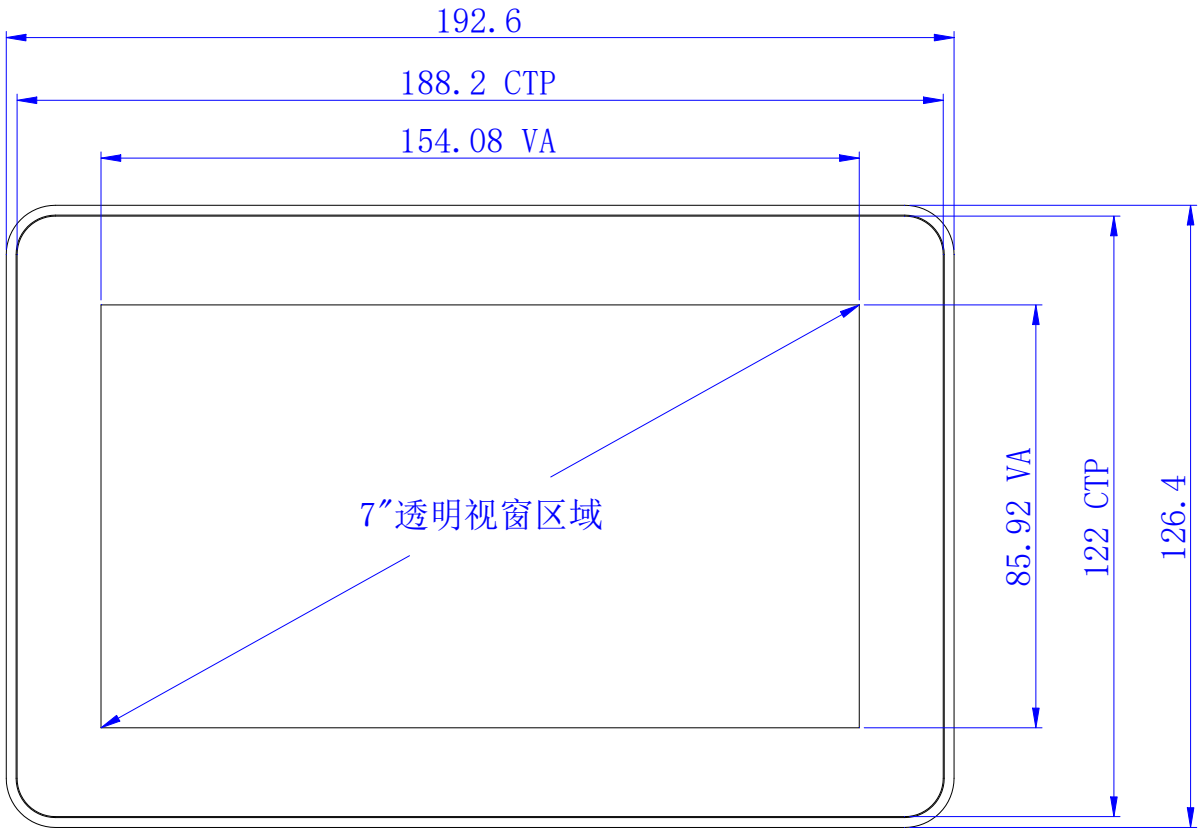
端子	端子丝印	定义	说明	备注
USB口	USB1	USB-A	USB2.0	
	USB2	USB-A	USB2.0	
	USB3	USB-A	USB2.0	
	USB4	USB-A	USB2.0	

## 6.6 OTG 接口

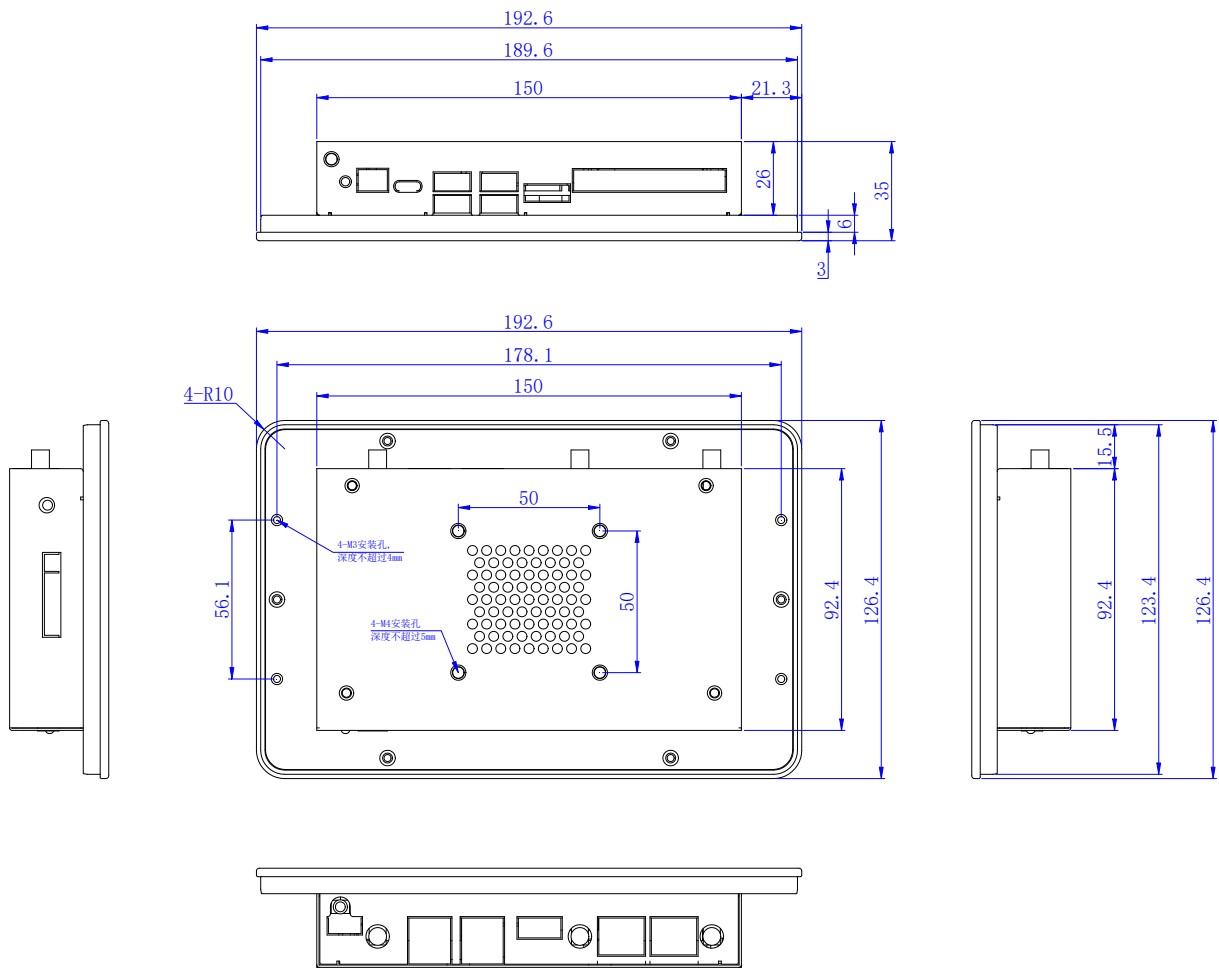
接口	端子丝印	定义	说明
TYPE-C USB	OTG	-	此接口只能用于系统烧写与 ADB 调试

## 7 产品尺寸图

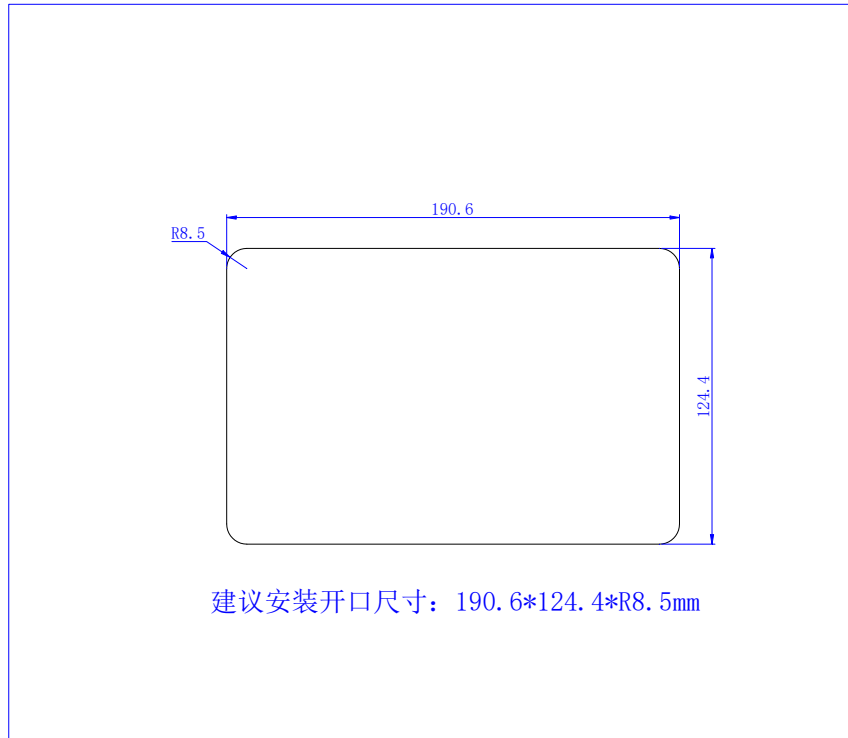
### ①正视图



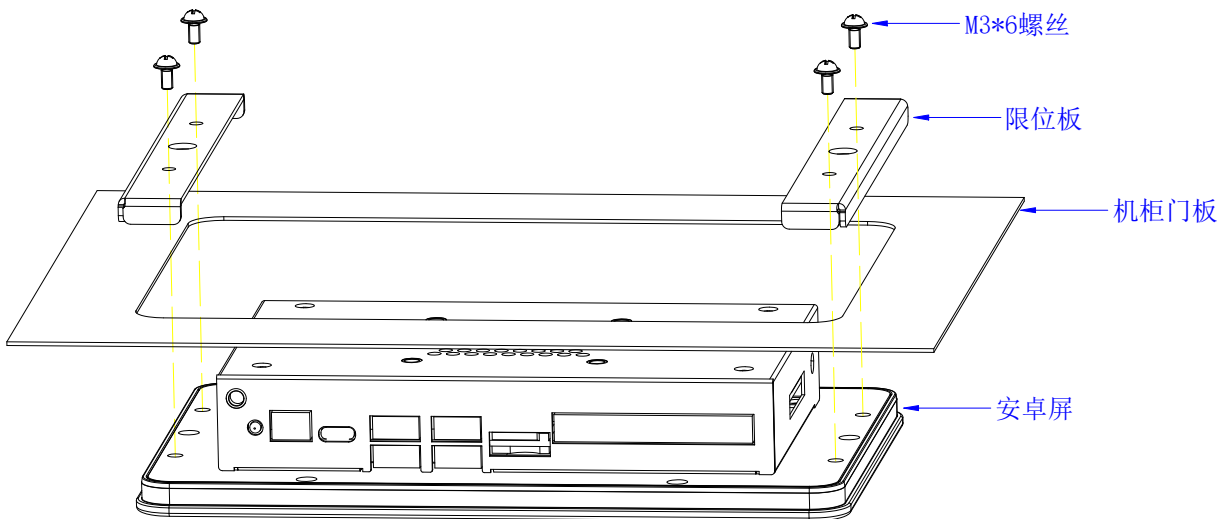
②背视图



## 安装开口尺寸



安装示意图： 支架不提供，客户根据自身钣金结构设计固定方式



## 8 技术服务

---

协助安卓智能显示终端调试；

协助解决按照用户手册操作出现的异常问题；

协助产品故障判定；

协助进行产品开发；

提供长期的售后服务。

## 9 增值服务

硬件定制

APP开发

项目合作开发

技术培训

## 10 更多帮助

# 电容屏触摸原理及使用注意事项

### 1. 电容屏触摸的原理：

当手指触摸电容屏时，由于人体是一个导体，手指与电容屏表面的导电层之间会形成一个电容。这个电容会改变屏幕表面的电场分布，使得触摸点处的电荷量发生变化。电容屏通过检测这些电荷量的变化来确定触摸点的位置。具体来说，电容屏在横向和纵向方向上都有许多走线构成的电极，这些电极会分别检测各自方向上的电容变化，通过触摸芯片计算不同电极上电容变化的时间差或电荷量差异等信息，就可以精确地计算出触摸点在屏幕上的坐标位置。

### 2. 电磁场对电容屏触摸的影响：

---

由于电容屏本身的触摸原理所以触摸屏对电磁环境较为敏感，应远离强电磁干扰源。像变电站、大型电机、微波炉等设备在运行时会产生强大的电磁场，这些电磁场可能会干扰触摸屏的信号传输，导致触摸操作出现延迟、错误识别等问题。如果在有大量电子设备同时运行的机房中使用触摸屏，需要确保触摸屏设备具有良好的电磁屏蔽性能，或者与强电磁干扰源保持一定的安全距离，以保证其正常工作。

### 3. 电容屏实际使用时需要注意的事项：

#### (1) 电容屏整机功能测试时的注意事项：

- a. 前期样机时一定要把触控光标打开，方便观察触摸是否有跳点的情况。
- b. 电容屏的整机需要在各种工作场所分别进行测试，研发办公室、实验室、特别是老化车间、生产车间、客户实际的使用场所。
- c. 电容屏需要整机的各类工况下进行测试：如充电设备需要在各类功率模式下进行，特别最高功率输出时。
- d. 电容屏对给其供电的开关电源非常敏感，整机测试或量产时如变更物料开关电源，需要重点测试触摸是否有跳点的问题。
- e. 电容屏需要整机做高低温测试确保触摸结构的稳定性。
- f. 联系我司使用触摸工具对各类工况进行触摸干扰数据情况确认，确保触摸工况良好，不留干扰隐患。

#### (2) 电容屏整机结构设计时的注意事项：

- a. 电容触摸屏在上面加盖板时，如果 IK08 建议采购 3mm 的钢化玻璃，IK10 采用 5mm 钢化玻璃，具体的防爆测试效果以实际测试为准。

**注意：**额外增加盖板需要联系我司工程技术人员确认并重新调试触摸参数。

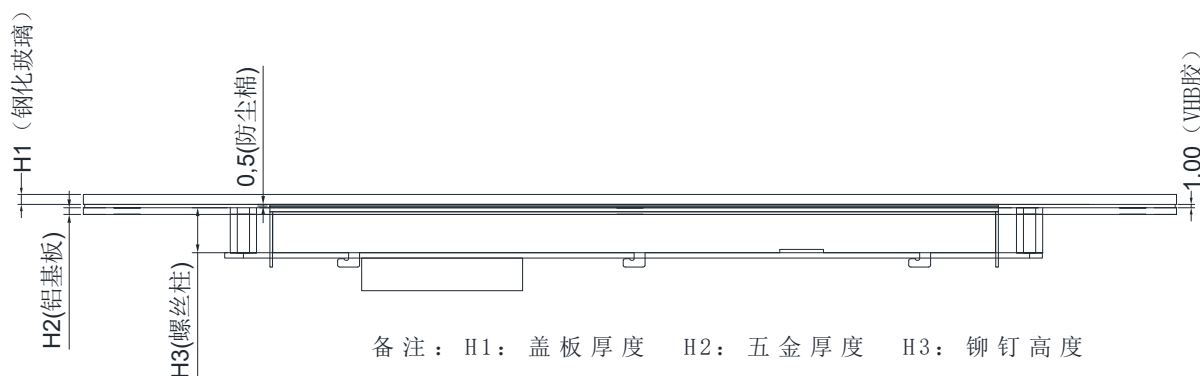
- b. 电容触摸屏的上表面和其上表面的盖板或者 PET 膜间各个位置要保持稳定的间隙，建议控制在 0.3mm-0.5mm 之间，需要采用 0.5mm 或者以下的防尘棉垫在盖板或者 PET 膜与电容触摸屏间，以防压坏触摸屏或有水印的现象。
- c. 电容触摸屏与盖板之间间隙控制建议设计要求如下：

如设计加装盖板和五金固定，触摸屏上方与盖板之间0.5MM防尘棉。盖板H1厚度建议不超过5MM。如固定在H2厚五金上，盖板与五金之间约1.0MM厚背VHB胶（中间屏幕处挖空），则屏的四个固定螺丝柱（含五金厚度H2），公差0.2MM：

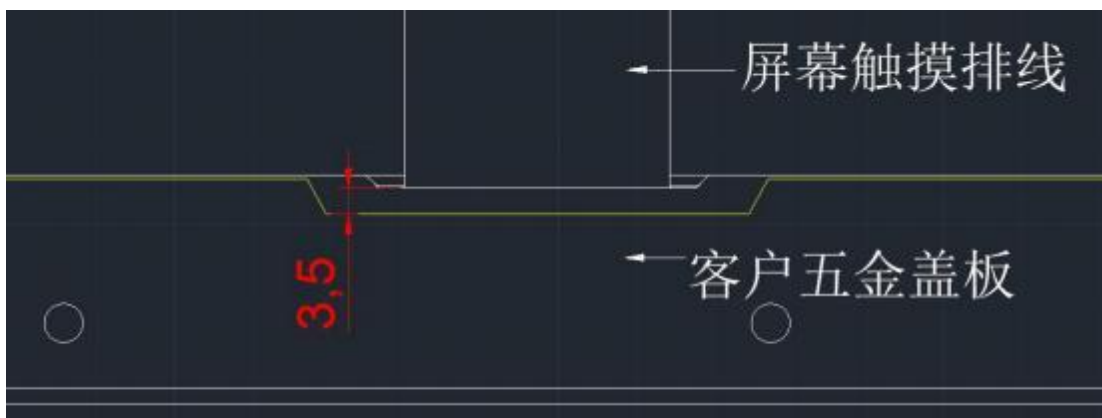
$$H3(\text{铆柱}) = 0.5(\text{防尘棉}) + 14.2(\text{屏高}) - 1.0(\text{VHB}) - 0.3(\text{压实缓冲})$$

见下图：

加装五金或玻璃盖板结构设计示意图



d. 电容触摸屏排线处和钣金之间的隔空距离需大于 3.5mm 以上，距离过近可能会导致耐压测试不能通过。示意如下：



---

欣瑞达总机：0755-26018666

欣瑞达热线：400-069-8808

欣瑞达官网：[www.xrd-lcd.com](http://www.xrd-lcd.com)

淘宝商城：<https://shop517336586.taobao.com/?spm=alz10.1-c-s.0.0.1c4de5/>



官方淘宝店铺



微信公众平台



官方抖音