

XA070LBG15W

7寸工业安卓智能触控显示终端

产品规格书 (A33 系列)



官方淘宝店铺



微信公众号

修订记录

更改时间	版本	记录
2021-09-06	V1.0	初始版本
2021-09-18	V1.1	更新产品简介及产品优势
2023-10-11	V1.2	更新规格书格式

1 产品简介

XA070LBG15W系列，是欣瑞达基于ARM A7架构自主研发设计的一款工业安卓智能触控显示终端，由底板、LCD显示屏及触摸屏组成。搭载全志A33 四核处理器，安卓4.4操作系统，支持自主设计APK程序安装；全新丽色显示系统，支持自主调节冷暖色调；支持4K视频播放，支持1080P视频通话、200万双摄；接口资源丰富，用户可通过 RS232、RS485、等串口端口与外部设备进行通信；也可以通过WIFI/4G/以太网联网、浏览网页、播放音乐、播放视频、远程升级更新等。

2 产品优势

- ☑ 安卓4.4操作系统，可安装安卓通用APP,支持自主设计APK程序安装
- ☑ 丽色显示系统，自主调节冷暖色调
- ☑ 支持4K视频播放
- ☑ 支持1080P语言通话，200万双摄
- ☑ 支持WIFI/4G/以太网等多种联网方式，可实现数据远程传输、升级及更新
- ☑ 支持多路RS232，RS485、等不同串口通讯，实现与外部设备交换通讯
- ☑ 支持语音播放、视频播放
- ☑ 全新手势控制，更智能化的人机交互体验
- ☑ 工业嵌入式安装设计，适用多种行业
- ☑ 通过CE/ROHS等检测认证，产品稳定可靠

3 产品图示



图-1 正面图



图-2 背面图

4 行业应用领域

- | | | | |
|--|--|--|--|
| <input checked="" type="checkbox"/> 工控行业 | <input checked="" type="checkbox"/> 电力行业 | <input checked="" type="checkbox"/> 新能源充换电 | <input checked="" type="checkbox"/> 医疗仪器 |
| <input checked="" type="checkbox"/> 美容仪器 | <input checked="" type="checkbox"/> 仪器仪表 | <input checked="" type="checkbox"/> 安防设备 | <input checked="" type="checkbox"/> 消防设备 |
| <input checked="" type="checkbox"/> 环保设备 | <input checked="" type="checkbox"/> 机器视觉 | <input checked="" type="checkbox"/> 自动售货设备 | <input checked="" type="checkbox"/> 智能家居 |

5 硬件参数

5.1 显示性能参数

参数	数据	说明
屏幕尺寸类型	7寸	屏幕比例 16: 9
分辨率	1024*600像素	26万真彩显示
颜色	26万色	-
显示尺寸 (A. A.)	154.1(宽)*86(高)mm	-
外形尺寸	209.9(宽)*149.4(高)mm	-
背光亮度	250 nit	亮度可以PWM调整
背光寿命 (小时)	30000Hrs	LED背光
视角 (CR>10)	宽视角	面板类型: IPS

5.2 电性参数

参数	数据	说明
CPU处理器	A33	4核A7 1.2GHz
操作系统	V4.4	安卓
运行内存	512MB	1*512MB, DDR3 (可选1GB 2GB) 备注 (512MB: 1颗DDR3)
EMMC	8GB	EMMC5.1 (可选32GB)
多点触摸	5 点	-
TP表面硬度	7	莫氏硬度
TP透光率	> 85	-
工作电压	12V (典型值)	最小8V, 最大24V
工作电流	12V 550mA	中间亮度; 推荐12V 2A直流稳压电源
电源接口	3.81-6P绿色凤凰接线端子	-

5.3 外观规格参数

参数	数据	说明
串口	默认第一路串口: RS232	串口3, 端口号: ttyS3
	默认第二路串口: RS485	串口2, 端口号: ttyS2
	最大波特率115200	
USB	1路HOST, 1路OTG	如果接USB摄像头可支持200万像素
SPEAKER	1路	4欧3W
TF卡	1路	最大64G
以太网	1路	10/100M自适应网络接口
WIFI	1路	IEEE 802.11Bb/g/n, 2.4G; *选配*
蓝牙	1路	V4.0
按键	1个	1个BOOT(刷机按键)
4G模块	全网通	*选配* 装模块及SIM需要拆开外壳

5.4 可靠性参数

类型	项目	规格参数
----	----	------

环境参数	存储温度	-20 ~ 70°C
	工作温度	-10 ~ 60° C
	相对湿度	10~90% RH
可靠性参数	EMC	Class B, EN55032
	ESD	2级

6 硬件图解

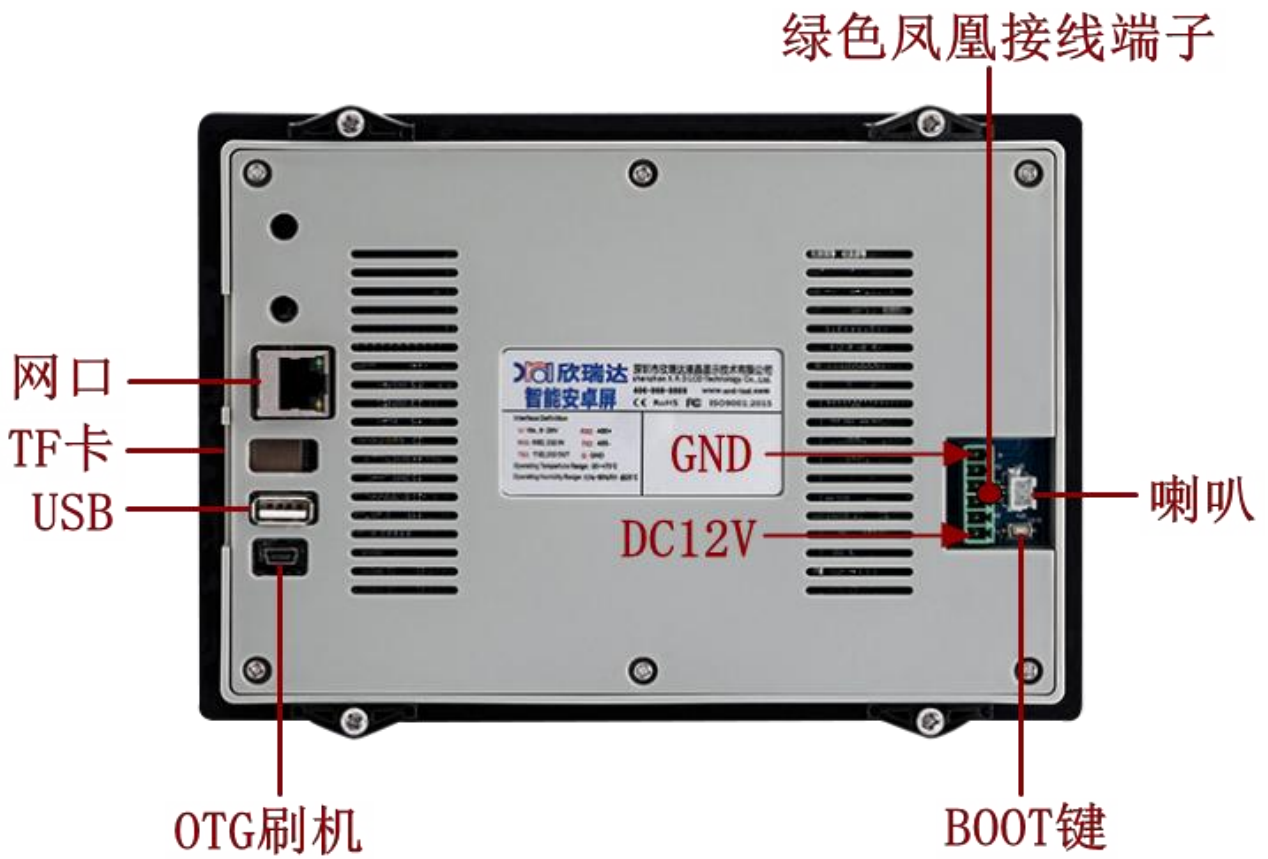


图-3 接口资源图解

【端子说明】

6.1 电源及串口通讯部分

端子	端子丝印	定义	说明	备注
----	------	----	----	----

3. 81-6P绿色凤凰接线端子	VCC	DC12V	电源输入正	-
	RX3	串口3接收	默认RS232	可以通过改BOM改为RS485电平
	TX3	串口3发送	默认RS232	
	RX2	串口2接收	默认RS485 正	可以通过改BOM改为RS232电平
	TX2	串口2发送	默认RS485 负	
	GND	接地	电源输入地	-

6.2 音频部分

端子	端子丝印	定义	说明	备注
喇叭	L	左声道喇叭正	4欧3W喇叭	XH2.54-2P端子
	L	左声道喇叭正		

6.3 4G SIM卡座

端子	端子丝印	定义	说明	备注
4G卡座	-	标准大卡	翻盖式	需要拆壳后壳装4G 模块和SIM卡

6.4 烧录键

端子	端子丝印	定义	说明
烧录键	BOOT	-	在电脑装好Phoenix工具，并且用360手机助手安装驱动后；按住BOOT键不放，接入电源通电，3秒钟后放开按键；插入MINI USB烧录线，则可烧录固件；

6.5 MIC接口

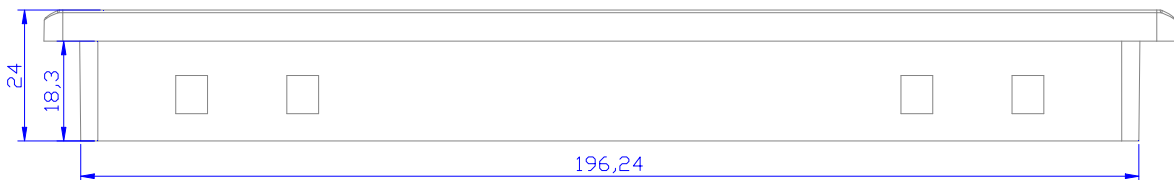
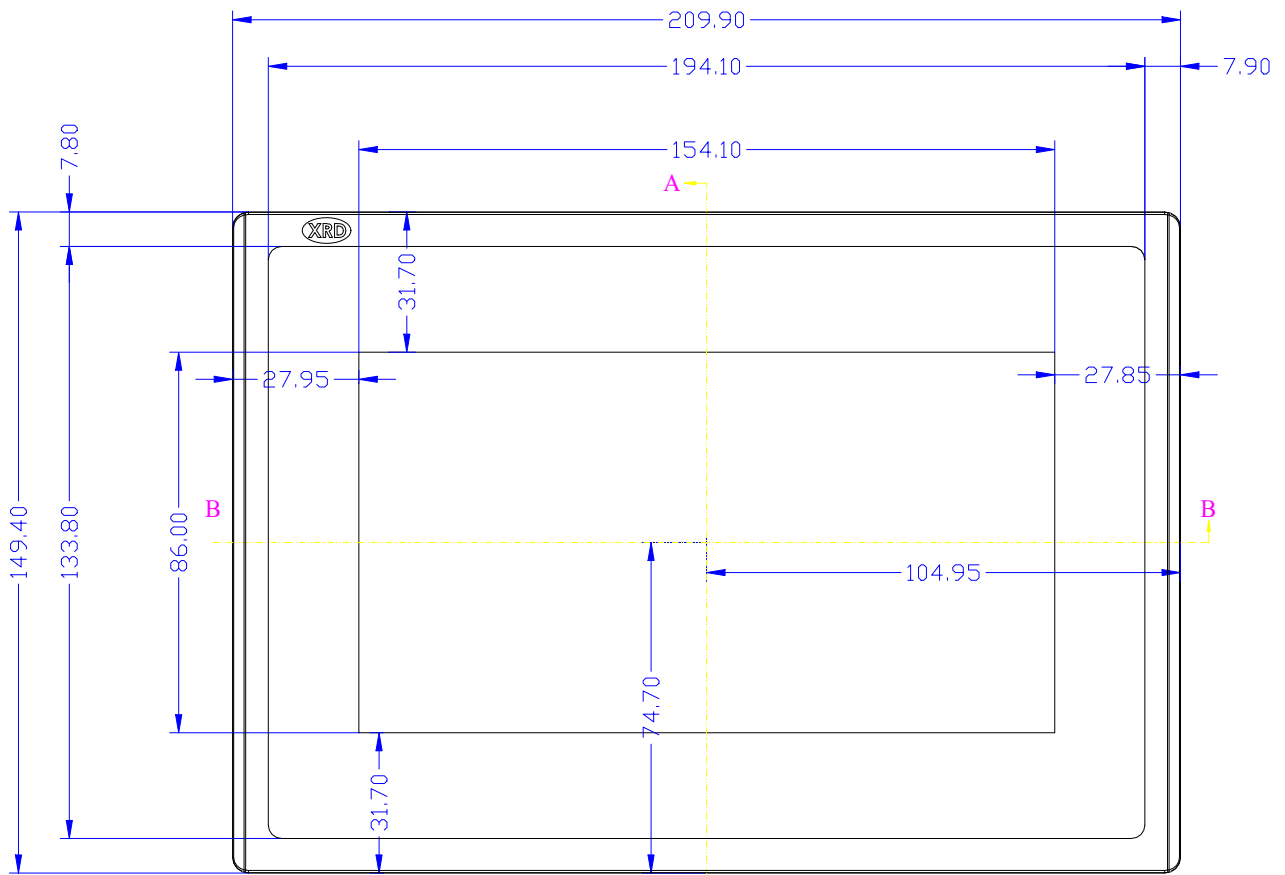
端子	端子丝印	定义	说明	备注
麦克风接口	MIC	-	电容式驻极体咪头	SH1.25MM-2P端子

6.6 USB口

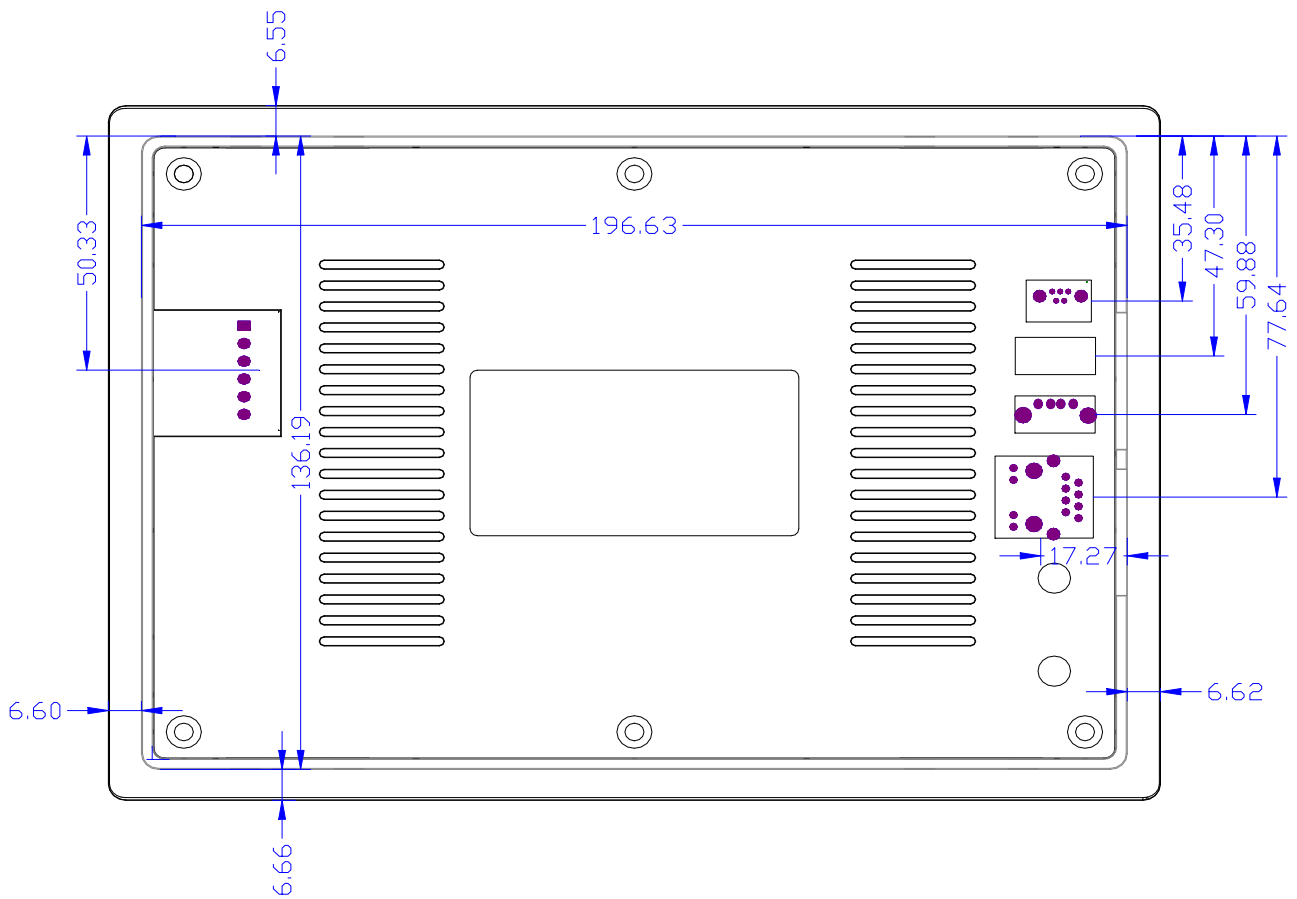
端子	端子丝印	定义	说明	备注
USB口	HOST	USB-A	USB2.0接口	

7 产品尺寸图

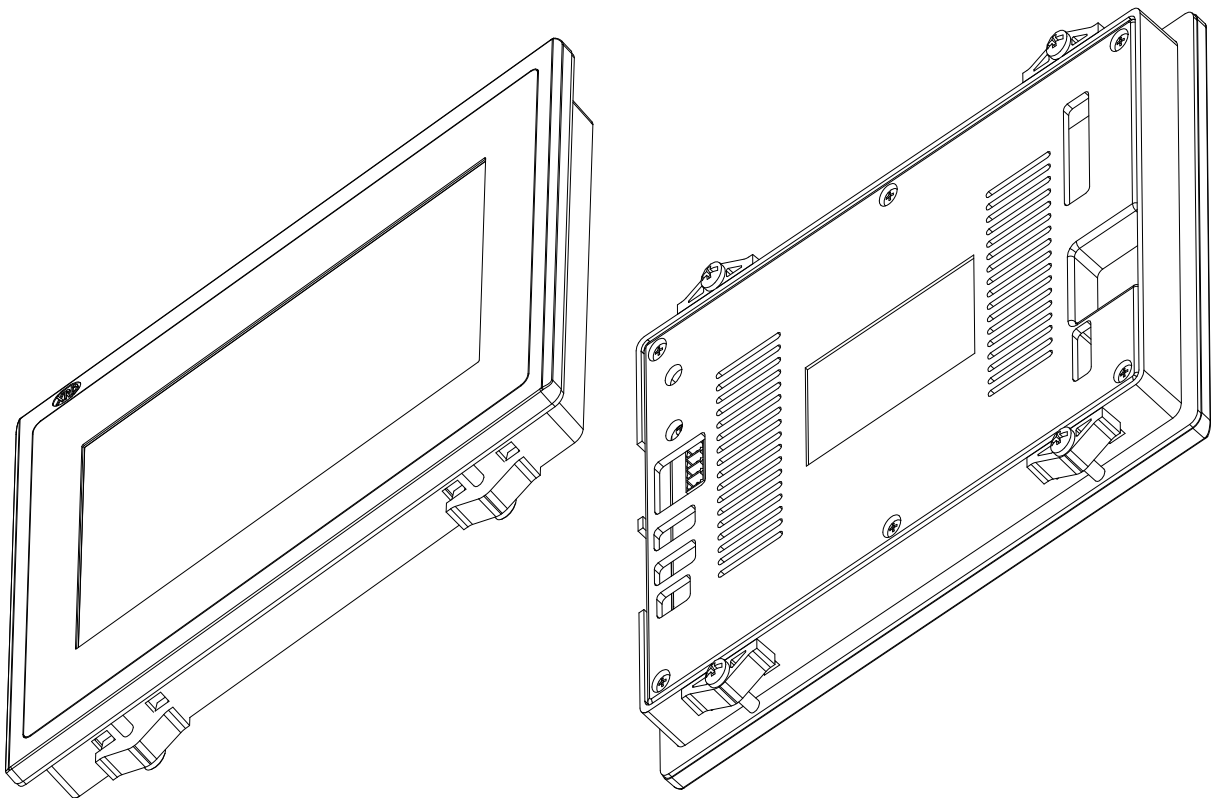
①正视图



②背视图



③ 整体视图



产品安装示意图 (仅供参考安装方式, 配色可变)



第一步：将HMI嵌入所开的孔中；



第二步：如图红圈处所示，将卡扣置入安装孔中，共有4个安装孔，本图为正面图，背面还有2个安装孔，安装时需要4个卡扣；



第三步：将卡扣上的螺钉拧紧，把HMI固定在设备上。

8 技术服务

协助安卓智能显示终端调试；

协助解决按照用户手册操作出现的异常问题；

协助产品故障判定；

协助进行产品开发；

提供长期的售后服务。

9 增值服务

硬件定制

APP开发

项目合作开发

技术培训

10 更多帮助

欣瑞达总机：0755-26018666

欣瑞达热线：400-069-8808

欣瑞达官网：www.xrd-lcd.com

淘宝商城：<https://shop517336586.taobao.com/?spm=a1z10.1-c-s.0.0.1c4de5/>



官方淘宝店铺



微信公众平台



官方抖音